

Mitsubishi Lossnay Ventilator

MODEL:

VL-100U5-E (pull cord Type)

VL-100EU5-E (wall switch Type)

Operating Instructions

Ventiliatorius „Mitsubishi Lossnay“

MODELIS:

VL-100U5-E (su užtraukiamu laidu)**VL-100EU5-E** (su sieniniu jungikliu)

Naudojimo instrukcijos

Atidžiai perskaitykite šias instrukcijas, kad žinotumėte, kaip šiuo prietaisu tinkamai ir saugiai naudotis.

Prieš pradėdami ventiliatorių „Lossnay“ naudoti, būtinai perskaitykite skyrių „Saugos įspėjimai“, kad žinotumėte, kaip tai padaryti tinkamai ir saugiai.

Prietaiso negalite įrengti patys. (Negarantuojama, kad klientų įrengtas prietaisas bus saugus ir tinkamai veiks.)

Jei pažeidžiamas maitinimo laidas, jį turi pakeisti gamintojas, jo įgaliotas pardavėjas arba atitinkamai kvalifikuotas asmuo, kad tai nekeltų pavojaus. (tik VL-100U5-E)

- Susisiekite su pardavėju.

Klientui

Turinys	Puslapis
Saugos įspėjimai	1
Prietaiso naudojimas	3
Prietaiso ypatumai	4
Dalių pavadinimai	4
Prieš įjungiant prietaisą „Lossnay“ ...	4
Veikimas	5
Jei į jus pučia šaltą orą	5
Techninė priežiūra	6
Gedimų šalinimas	8
Techniniai duomenys	9
Po pardavimo teikiamos techninės priežiūros paslaugos ...	9

Saugos įspėjimai

Netinkamo elgesio su prietaisu keliami pavojai pažymėti toliau aprašytais ženklais.

Įspėjimas:

Šis ženklas įspėja apie eksploatacinę prietaiso triktį arba netinkamą jo naudojimą, dėl ko gali kilti mirtino arba itin rimto susižalojimo pavojų.

Atsargiai:

Šis ženklas įspėja apie eksploatacinę prietaiso triktį arba netinkamą jo naudojimą, dėl ko kyla susižalojimo arba žalos namams, namų apyvokos daiktams ir t. t. pavojus.

Įspėjimas



Draudžiama

- **Nepjaustykite, nepažeiskite ir nekeiskite maitinimo laido^{*1}, jo nelankstykite, nesukiokite ir nesukite į ritinius.**
- Laidą galite pažeisti, taip sukelsite gaisrą ar elektros smūgį.
- **Ventiliatoriaus „Lossnay“ jungiklio NEĮJUNKITE arba NEIŠJUNKITE, jei pastebėjote degių dujų nuotėkį.**
- Elektrinio kontakto žiežirbos gali sukelti sprogimą. Atidarykite langą ir išvėdinkite kambarį.

NEGALIMA
išardyti

- **Įrenginio neardykite, jei ardydami naudosite įrankius arba jį fiziškai modifikuosite.**

- Gali kilti gaisras, elektros smūgis arba susižalojimo pavojus.

Saugokite, kad
nepatektų vandens

- **Saugokite, kad įrenginys nesušlaptų.**

- Gali kilti gaisras arba elektros smūgis.

Nelieskite šlapiomis
rankomis

- **Nekiškite kištuko į lizdą^{*1} ir netraukite jo šlapiomis rankomis.**

- Elektros smūgio pavojus.

Laikykitės
pateiktų
instrukcijų.

- **Naudokite esant nurodytajai įtampai.**

- Gali kilti gaisras arba elektros smūgis.

- **Patikrinkite, kad ant kištuko^{*1} nebūtų dulkių.**

- Dulksės ant kištuko gali užtrumpinti laidus.

- **Iki galo įkiškite kištuką^{*1} į lizdą, kad jis neatsipalaiduotų.**

- Netinkamai surinkus kroviklį iš naujo gali ištikti elektros šokas arba kilti gaisras.

- **Išjunkite grandinės pertraukiklius arba atjunkite kištuką^{*1} nuo elektros lizdo prieš atlikdami priežiūros darbus.**

- Jei laidais teka elektros srovė, gali ištikti elektros smūgis arba galite nusidenginti.

- Jei prietaisas blogai veikia arba sugedo, iškart nustokite naudoti.

- Jei ventiliatorių „Lossnay“ ir toliau naudosite, gali imti rūkti dūmai, ištikti elektros smūgis arba galite susižaloti.

* Iškart išjunkite grandinės pertraukiklį arba atjunkite kištuką^{*1} nuo elektros lizdo prieš atlikdami priežiūros darbus. Po to susisiekite su parduotuve, kurioje prietaisą įsigijote, kad jį patikrintų ir pataisytų.

<Blogo veikimo ir gedimų pavyzdžiai>

- Įjungus maitinimą, nesisuka ventiliatoriaus sparneliai.

- Iš veikiančio prietaiso sklinda keisti garsai arba jis vibruoja.

- Mentės lėtai arba keistai sukasi.

(Techninę variklių priežiūrą reikia atlikti periodiškai.)

- Užuodžiate degėsių kvapą.

- Prietaiso tvirtinimo detalė pažeista korozijos arba sugadinta.

- Pasirūpinkite, kad oro iš lauko ėmiklio anga būtų pakreipta taip, kad neįtrauktų išmetamųjų dujų ar kitų išmetamų medžiagų.

- Jei įsiurbiamas oras yra nešvarus, kambaryje gali trūkti deguonies.

!
Laikykitės pateiktų instrukcijų.

- Pritaisykite su įrenginiu supakuotus lauko dangtelius.

- Į prietaisą patekęs lietaus vanduo gali sukelti elektros smūgį, gaisrą arba sušlapinti kambaryje esančius daiktus.

- Jei atlikdami techninės priežiūros darbus naudojate kopėčias, jas būtina statykite ant lygaus paviršiaus, kad po kopėčių kojomis nieko nebūtų.
- Nukritę galite susižeisti.

- Atlikdami techninės priežiūros darbus mūvėkite pirštines.
- Nemūvėdami pirštinių, galite susižaloti.

- Atlikę techninės priežiūros darbus, vėl tvirtai pritaisykite prietaiso dalis.
- Nukritęs prietaisas gali sužaloti.

- Neatjunkite maitinimo laidu^{*1} traukdami už laido. Visada suimkite už kištuko.

- Tai gali sukelti elektros smūgį arba gaisrą.

- Išjunkite grandinės pertraukiklius arba atjunkite kištuką^{*1} nuo elektros lizdo prieš ilgai nenaudodami.

- To nepadarius, dėl susidėvėjusios izoliacijos gali ištikti elektros smūgis arba dėl trumpo jungimo gali kilti gaisras.

- Jei lauko oras yra šaltas, pučia stiprus vėjas, stipriai lyja arba sninga, lauke rūkas arba pusto smulkų sniegą, ventiliatorių „Lossnay“ išjunkite ir uždarykite rankines žaliuzes.

- Kartu su oru į ventiliatorių „Lossnay“ gali patekti vandens arba sniego ir prietaisą pažeisti.

- Šis prietaisas neskirtas naudoti asmenims (įskaitant vaikus), turintiems fizinę, jutimo ar protinę negalią, arba jei jie neturi pakankamai patirties ir žinių, nebent šiuos asmenis prižiūrėtų arba prietaisu naudotis būtų pamokęs už jų saugumą atsakingas asmuo. Vaikus būtina prižiūrėti, kad jie su prietaisu nežaistų.

(Šį įrenginį gali naudoti 8 metų amžiaus ir vyresni vaikai bei asmenys su ribotais fiziniais, jutimo ar protiniais gebėjimais arba neturintys pakankamai patirties ir žinių, jeigu jiems buvo parodyta ir suteikta žinių, kaip saugiai naudoti įrenginį, ir jie supranta galimus pavojus. Vaikams su prietaisu žaisti negalima. Prietaiso valyti ir techninių priežiūros darbų atlikti negali neprižiūrimi vaikai.)

^{*1} Tik VL-100U5-E („Lossnay“ su prijungiamu maitinimo laidu).

⚠ Atsargiai

 
Draudžiama

- Deginančių įrenginių nestatykite ten, kur eina tiesioginė įrenginio oro srovė.

- Dėl nevisiško sudegimo gali įvykti nelaimingi atsitikimai.

- Įrenginio nenaudokite itin karštosiose vietose (kur temperatūra 40 °C ar aukštesnė), prie atviros liepsnos, vietose, kuriose dažni dūmai iš alyvuotų šaltinių, arba kur ant įrenginio gali patekti organinių tirpiklių.

- Gali kilti gaisras.

- Prietaisui veikiant, jo viduje sukasi ventiliatoriaus sparneliai.

- Nukritęs prietaisas gali sužaloti.

- Prietaisui veikiant, jo viduje sukasi ventiliatoriaus sparneliai. Prietaisui veikiant, joku būdu į jį nieko neikiškite.

- Galite susižaloti.

- Įrenginio nenaudokite vonios kambaryje ar kitoje labai drėgnoje vietoje.

- Gali ištikti elektros smūgis arba prietaisas gali sugesti.


NELIESKITE


Nenaudokite maudydamiesi vonioje ar duše

Prietaiso naudojimas

■ Naudojant žiemą, ventiliatorius „Lossnay“, pūsdamas lauko orą į vidų, patalpos oro šilumą perkelia į šaltą lauko orą.

Tai reiškia, kad kai oro temperatūra lauke yra maždaug -10°C , ant skydo arba prietaiso viduje gali susidaryti kondensatas arba šerkšnas.

Kadangi kondensatas ir šerkšnas formuojasi skirtingai, priklausomai nuo nežymių oro sąlygų pasikeitimų (pvz., drėgmės patalpos viduje, oro srauto ir pan.), veikimo režimus keiskite arba prietaisą laikinai išjunkite, atsižvelgdami į esamas oro sąlygas.

■ Prieš naudodami patikrinkite, ar prietaisais tinkamai pritvirtintas.

- Ar ventiliatorius „Lossnay“ pritvirtintas prie sienos?

- Šis ventiliatorius „Lossnay“ skirtas tvirtinti tik prie sienos. Pritvirtinus prie lubų, jis gali nukristi.

- Ar prie išorinės sienos pritvirtintas specialus lauko gaubtas?

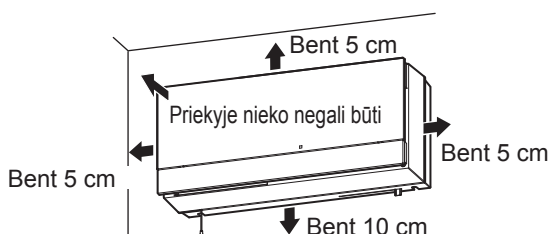
- Gaubto nepritvirtinus, į prietaisą patekęs vėjas bei lietus gali jį pažeisti.

■ Naudodami ventiliatorių „Lossnay“, vadovaukitės toliau išvardytais įspėjimais

- Aplink įrenginį nelaikykite jokių daiktų.

- Šalia pastatyti daiktai gali blokuoti oro ir oro ėmiklio angas arba trukdyti atliekant techninės priežiūros darbus.

- Taip pat tai neleidžia pasiekti lizdo (prijungiamuose modeliuose).



- Kai objektas dedamas tiesiai po įrenginiu (pvz., knygų lentyna ar stalčiai), nustatykite žaliuzes žemiau.

- Kitaip galite sukelti trumpąjį jungimą.
- Pučiant vėją ir dulkes daiktai gali išsipurvinti.

- Tiesiogiai ant įrenginio nepurškite jokių aerozolių (pvz., purškiklių nuo vabzdžių, plaukų lako ar valiklių).

- Prietaiso skydas gali deformuotis, susilpnėti ar būti kitaip pažeistas.

- Prietaiso skydo niekuo neuždenkite ir neužstokite.

- Gali būti prastai vėdinama.

- Netraukite laido skersai (tik VL-100U5-E).

- Įrenginys normaliai neveiks.

- Toliau išvardytais atvejais išjunkite ventiliatorių „Lossnay“ ir uždarykite žaliuzes.

- Jei lauko oras yra šaltas, pučia stiprus vėjas, stipriai lyja arba sninga, lauke rūkas arba pusto smulkų sniegą. (Kartu su tiekiamu oru į ventiliatorių „Lossnay“ gali patekti vandens arba sniego ir prietaisą pažeisti.)

- Valydami ir tikrindami

(Ventiliatorių „Lossnay“ laikinai sustabdykite ir po to vėl įjunkite.)

■ „Mitsubishi“ rekomenduoja ventiliatorių „Lossnay“ tvirtinti atokiau nuo lovos.

Jei prietaisas bus per arti, gulint lovoje girdėsis prietaiso veikimo garsas ir jausis pučiamas šaltas oras.

■ Mažesni už lauko gaubto grotelių angas vabaliukai gali patekti į įrenginio vidų.

■ Techninę variklių ir oro filtro priežiūrą (keitimą) reikia atlikti periodiškai.

Keitimo laikas priklauso nuo naudojimo dažnumo.

Prietaiso ypatumai

„Mitsubishi“ gaminamas ventiliatorius „Lossnay“

Ventiliatoriaus „Lossnay“ veikimas

Ventiliatorius „Lossnay“ nešvarų orą (jį ištraukdamas) iš vidaus perneša į lauką ir iš lauko įpučia švarų orą (tiekia orą).

Tiekdamas orą, prietaisas orą iš lauko pašildo beveik iki kambario temperatūros (veikia kaip šilumokaitis).

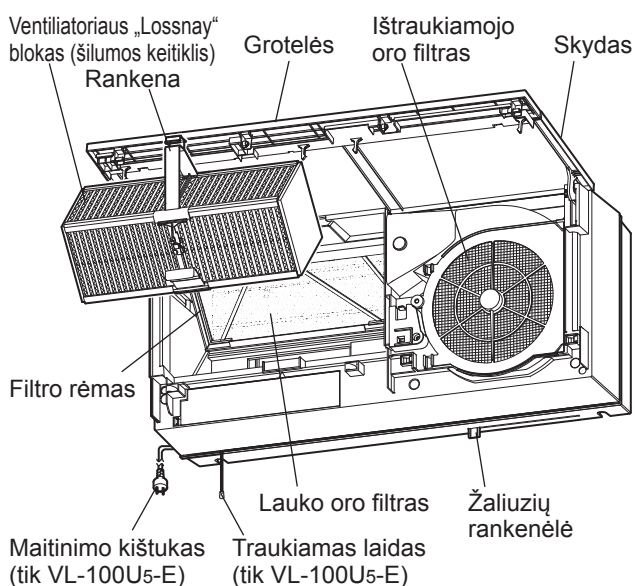
* Ventiliatorius „Lossnay“ nėra oro kondicionierius. Tai ventiliacijos prietaisas, kuriuo ventiliuojant vyksta šilumos mainai.

- ◆ Kadangi prietaisas ne tik išleidžia į lauką patalpos orą, bet ir į vidų įtraukia šviežią orą, jis puikiai tinka naudoti itin sandariuose namuose.
- ◆ Kadangi prietaisas yra šilumokaitis, juo orą šildyti ir vėsinti yra daug pigiau nei kitais ventiliatoriais, kurie orą tik ištraukia.
- ◆ Pro įmontuotus filtrus į namus patenka mažiau dulkių, žiedadulkių ir kitų smulkių dalelių.
- ◆ Kad ventiliatoriaus „Lossnay“ blokas neužšaltų ar kaip kitaip nesusigadintų, sustabdykite įrenginį, jei lauko temperatūra nukrito iki $-10\text{ }^{\circ}\text{C}$ ar daugiau, o drėgnis kambaryje viršija 40 %. (taip pat žr. temperatūros ir drėgmės informaciją 1 lentelėje.)

1 lentelė

Lauko temperatūra ($^{\circ}\text{C}$)		-10	-15	-20	-25
Patalpos	Temperatūra ($^{\circ}\text{C}$)	20	20	20	15
	Drėgnumas (%)	40	35	30	30

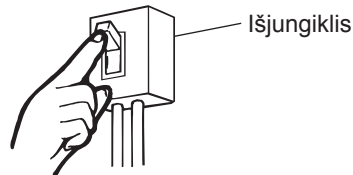
Dalių pavadinimai



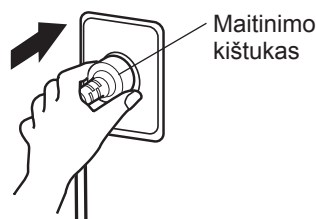
Prieš įjungiant prietaisą „Lossnay“

Pasiruošimas įjungti elektros energijos tiekimą

1. Elektros skydinėje įjunkite elektros srovės pertraukiklį.



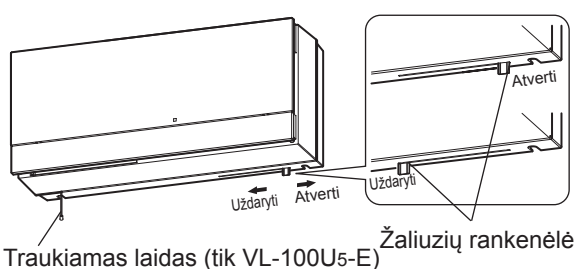
2. Įjunkite kištuką į elektros lizdą. (tik VL-100U5-E)



Veikimas

Pastaba

- Toliau išvardytais atvejais sustabdykite ventilatorių „Lossnay“ ir rankomis žaliuzių rankenėlę pastumkite į kairįjį ventilatoriaus kraštą (uždary žaliuzių padėtį), kad uždarytumėte žaliuzes.
 - Jei lauko oras yra šaltas, pučia stiprus vėjas, stipriai lyja arba sninga, lauke rūkas arba pusto smulkų sniegą. (Kartu su tiekiamu oru į ventilatorių „Lossnay“ gali patekti vandens arba sniego ir prietaisą pažeisti.)
 - Valydami ir tikrindami
1. Žaliuzių rankenėlę pastumkite į atidarytą žaliuzių padėtį.



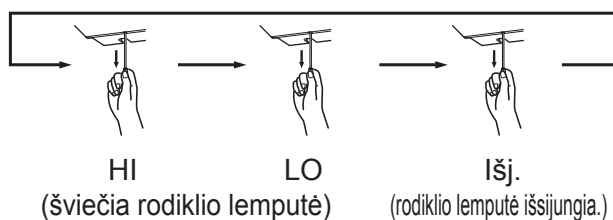
Pastaba

- Žaliuzių rankenėlė būtinai turi būti nustatyta į atidarytą žaliuzių padėtį – tik tada prietaisą galima įjungti.

VL-100U5-E

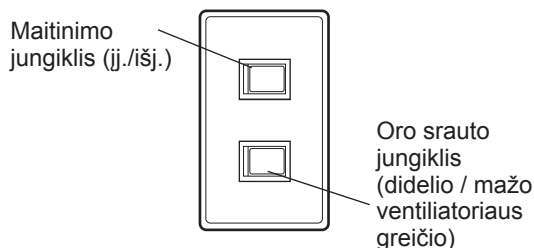
2. Darbinių režimų perjungimas (oro srautas)

Traukdami laidą iš HI persijunkite į LO ir į išjungtą padėtį.



VL-100EU5-E

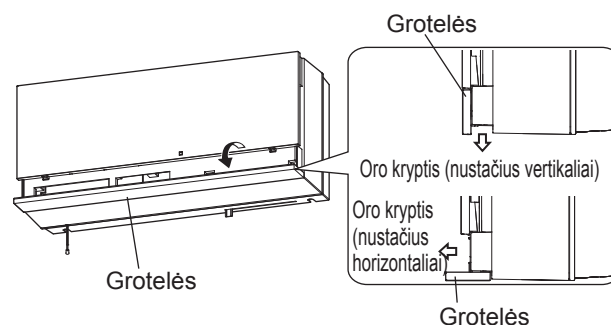
2. Valdymo jungiklių naudojimas.



- * Jungikliai aukščiau yra tik pavyzdys. Operacijos ir indikatoriai gali skirtis priklausomai nuo įrengtų jungiklių.

Jeigu jus pučia šaltą orą

Jeigu jus tiesiai pučia šaltą orą, pasukite grotelės link savęs, pakeisdami oro srauto kryptį iš vertikalios į horizontalią (rankiniu būdu.)



Techninė priežiūra

Kad „Lossnay“ veiktų kuo ilgiau, valykite ant išmetamojo oro filtro ir iš lauko oro filtro susikaupusias dulkes ir nešvarumus **mažiausiai kartą per pusmetį**.

⚠ Įspėjimas:

- Išjunkite grandinės pertraukiklius arba VL-100U5-E modelyje atjunkite kištuką nuo elektros lizdo prieš atlikdami priežiūros darbus.
- Jei laidais teka elektros srovė, gali ištikti elektros smūgis arba galite nusideginti.

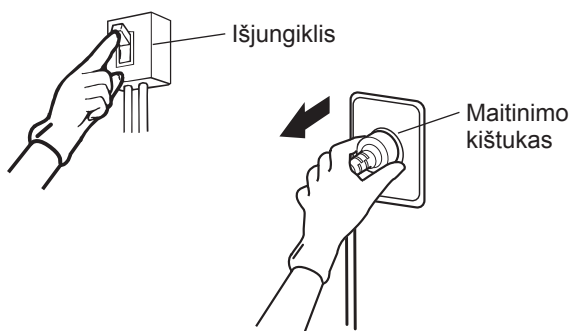
⚠ Atsargiai:

- Atlikdami techninės priežiūros darbus, mūvėkite pirštines.
- Nemūvėdami pirštinių, galite susižaloti.
- Jei naudojate kopėčias, jas būtina statykite ant lygaus paviršiaus, kad po kopėčių kojomis nieko nebūtų.
- Nukritę galite susižeisti.

„Lossnay“ bloko ir filtrų išėmimas ir valymas

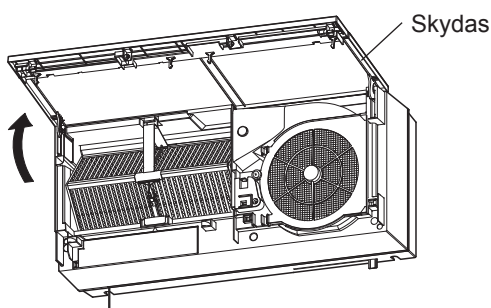
1. Išjunkite elektros energijos tiekimą

- 1) išjunkite ventiliatorių „Lossnay“.
- 2) Išjunkite grandinės pertraukiklius arba VL-100U5-E modelyje atjunkite kištuką nuo elektros lizdo.



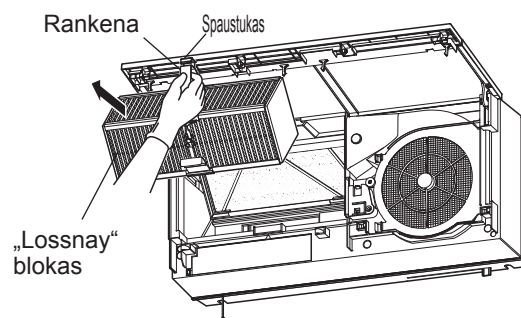
2. Atidarykite skydą.

Atidarykite iki galo.



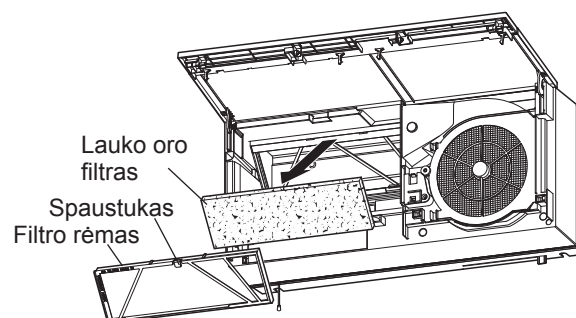
3. Išimkite ventiliatoriaus „Lossnay“ bloką.

Spustelėkite ventiliatoriaus „Lossnay“ bloko rankenėlės išsikišusią dalį ir patraukę rankenėlę link savęs nuimkite bloką.



4. Nuimkite lauko oro filtrą.

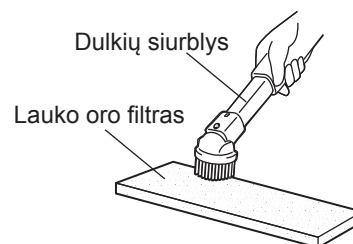
- 1) Spausdami filtro rėmo išsikišusią dalį link savęs atjunkite filtro rėmą nuo pagrindinio korpuso.
- 2) Išimkite lauko oro filtrą iš filtro rėmo.



5. Valymas

Lauko oro filtro valymas

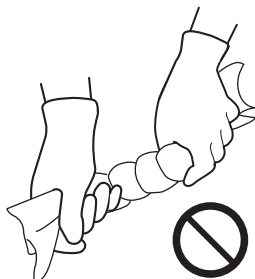
Pašalinkite dulkes dulkių siurbliu.



Kai filtras stipriai suteptas, spauskite ir plaukite filtrą šaltu arba šiltu vandeniu (40 °C arba vėsesniu), tuomet leiskite filtrui nudžiūti.

Pastaba

- Neplaukite filtro kaip nurodoma toliau, nes taip galite jį sugadinti.
- Neplaukite filtro karštu vandeniu.
- Neplaukite filtro jį trindami arba šveisdami.
- Nespauskite arba nesukite filtro.

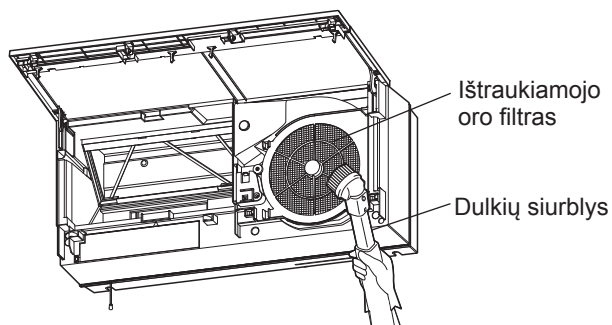


Keitimas

Šis filtras yra eksploatacinė dalis. Rekomenduojame filtrą keisti pakaitiniu filtru (P-100F5-E) po keturių filtro plovimų.

Ištraukiamojo oro filtro valymas

Dulkių siurbliu nusiurbkite dulkes.



Pastaba

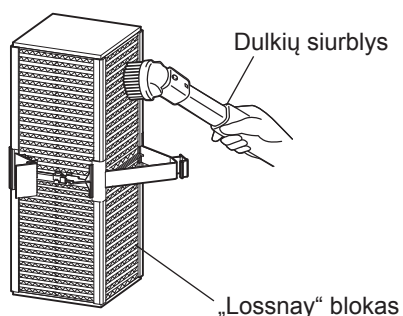
- Į ištraukiamojo oro filtro paviršių nespauskite laidų, atsuktuvų ar kietų dulkių siurblio antgalių. (Taip galite sugadinti filtrą.)

Ventiliatoriaus „Lossnay“ bloko valymas

Bent kartą per mėnesį valykite „Lossnay“ bloką.

Dulkių siurbliu nusiurbkite nuo paviršiaus dulkes.

- Paviršių atsargiai nusiurbkite dulkių siurblio antgaliu.



Pastaba

- Saugokite, kad ant ventiliatoriaus „Lossnay“ nepatektų vandens, chemikalų ir lakiųjų medžiagų tirpalo.
- Ventiliatoriaus „Lossnay“ bloko nelaikykite arti atviros liepsnos.
- Į paviršių nespauskite laidų, atsuktuvų ar kietų dulkių siurblio antgalių.

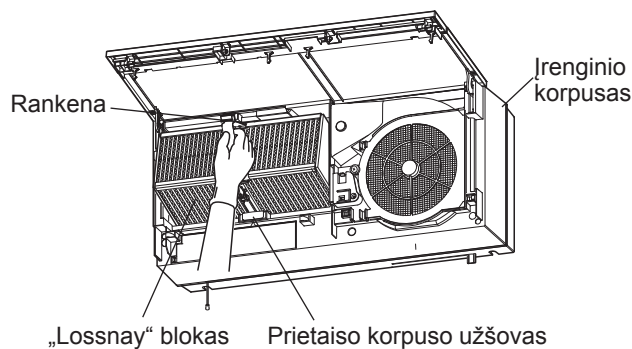
6. Surinkimas iš naujo ir patikrinimas po techninės priežiūros darbų

Filtrą ir ventiliatoriaus „Lossnay“ bloką įdėkite atvirkštine eilės tvarka negu išėmimo veiksmui.

⚠ Atsargiai

- Atlikę techninės priežiūros darbus, vėl tvirtai pritaisykite prietaiso dalis.
- Nukritęs prietaisas gali sužaloti.

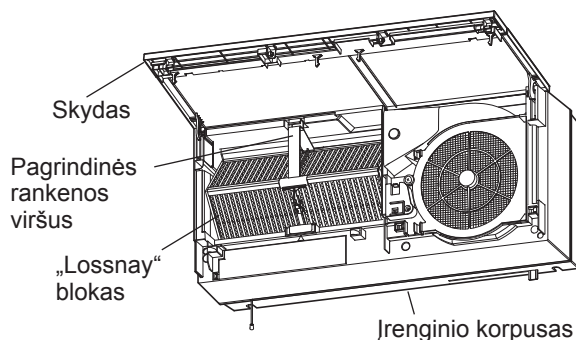
1. Įdėkite lauko oro filtrą. (Žr. 5 psl.)
 - Lauko oro filtrą įstatykite į filtro rėmą ir įdėkite į prietaiso korpusą. (Nesupainiokite viršutinės dalies su apatine.)
2. Įdėkite ventiliatoriaus „Lossnay“ bloką.
 - (1) Apatinę ventiliatoriaus „Lossnay“ bloko centrinę dalį įkabinkite į pagrindinio bloko fiksatorių.



- (2) Spauskite rankenėlę iš viršaus į pagrindinį bloką, kol išgirsite spustelėjimą.

Pastaba

- Įsitinkite, kad centrinė dalis prisitvirtina prie rankenėlės viršaus ir apačios ir abu bloko kraštai įstumiami iki galo.



3. Uždarykite skydą.
Uždarykite skydą, kad jis spragtelėtų.
4. Įjunkite grandinės pertraukiklį arba (modelyje VL-100U5-E) įjunkite maitinimo jungiklį į elektros lizdą sienose.
5. Įjunkite elektros energijos tiekimą.
6. Surinkę ventiliatorių, patikrinkite toliau išvardytus punktus.
 - Ar filtrai ir skydas saugiai pritvirtinti?
 - Ar iš prietaiso nesklinda jokie keisti garsai?
 - Ar prietaisas pučia orą? (Būtinai prietaisą tikrinkite jam veikiant. Patikrinkite, ar atidarytos žaliuzės.)

Skydo ir prietaiso korpuso valymas

Jeigu skydas arba prietaiso korpusas nešvarus, nuvalykite gerai išgręžta šluoste, sudrėkinta neutraliu plovikliu ir drungnu vandeniu (40 °C ar mažiau) ir po to ploviklį nuvalykite švaria šluoste.

Pastaba

- **Jeigu atlikdami techninės priežiūros darbus naudosite toliau išvardytus tirpiklius, ventiliatoriaus „Lossnay“ komponentai gali deformuotis, susilpnėti ar pakeisti spalvą.**
 - Dažų skiediklį, alkoholį, benzeną, benzolą, žibalą, purškiamus aerozolius, šarminius valiklius, cheminių medžiagų šluostes arba abrazyvinių medžiagų ploviklius, pvz., valiklius
- **Nuvalykite nuo kištuko dulkes. (tik VL-100U5-E)**

Gedimų šalinimas

Jeigu susidūrėte su viena iš toliau išvardytų problemų, patikrinkite prietaisą. Jei jums iškilusios problemos sąraše nerandate arba problemos išspręsti nepavyksta, elektros skydinėje išjunkite elektros srovės pertraukiklį, o modelyje VL-100U5-E – atjunkite nuo elektros lizdo kištuką, ir susisieki su pardavėju.

Modelis	Problema	Priežastis	Patikrinkite	Puslapis
VL-100U5-E VL-100EU5-E	Prietaisas neveikia.	Į prietaisą netiekama elektros energija.	Patikrinkite tinklo kištuką. (tik VL-100U5-E) Patikrinkite, ar neišsijungęs elektros srovės išjungiklis. Patikrinkite, ar nedingusi elektra.	4
	Prietaisas veikia garsiau. Prietaisas veikia triukšmingai.	Atsilaisvino skydas arba lauko oro filtras.	Pritvirtinkite skydą arba filtrą.	7
		Užsikimšo lauko oro filtras arba ištraukiamojo oro filtras.	Išvalykite filtrą.	6
	Šalta ir žaliuzių rankenėlė nejuda.	Žaliuzių rankenėlė užstrigo ir užšalo dėl šaltos lauko temperatūros, patalpos oro temperatūros ir drėgmės.	Uždarykite „Lossnay“ bloką, kol temperatūra lauke pakils, ir tada tęskite naudojimą.	—
	Iš prietaiso pučiama mažiau, nei įprasta, oro.	Užsikimšo lauko oro filtras arba ištraukiamojo oro filtras.	Išvalykite filtrą.	6
	Atrodo, kad pučiamas šaltas oras.	Atvėso lauko oro temperatūra.	Atsižvelgę į situaciją, prietaisą laikinai išjunkite ir uždarykite žaliuzes. Arba pakeiskite žaliuzių atidarymo kryptį.	5
	Iš prietaiso nepučiamas oras. Iš prietaiso nepučiama labai nedaug oro.	Ventiliatorius „Lossnay“ yra šilumą mainantis prietaisas, todėl iš jo pučiamas mažesnis oro srautas nei iš kitų įprastų ventiliatorių. Tai yra normalu.		—
		Uždarytos žaliuzės.	Atidarykite žaliuzes.	5
	Prietaisas garsiai veikia.	Uždarytos žaliuzės.	Atidarykite žaliuzes.	5
	Skydas neužsidaro.	Netinkamai pritvirtintas skydas arba lauko oro filtras. (Komponentas pritvirtintas netinkamoje vietoje arba įdėtas priešinga puse.)	Tinkamai pritvirtinkite komponentą.	7
VL-100EU5-E	Operacija neatitinka sieninio jungiklio veikimo.	Neteisingai sujungti laidai.	Susisieki su pardavėju.	—

Techniniai duomenys

Modelis	Elektros energijos tiekimo įtampa (V)	Dažnis (Hz)	Ventiliatoriaus greičio	Elektros energijos suvartojimas (W)	Oro tūris (m ³ /val.)	Temperatūros keitimo efektyvumas (%)	Triukšmas (dB)	Svoris (kg)
VL-100U ₅ -E	220	50	HI (didelis)	30	100	73	36,5	7,5
			LO (mažas)	13	55	80	24	
VL-100EU ₅ -E	230	50	HI (didelis)	31	105	73	37	
			LO (mažas)	15	60	80	25	
VL-100EU ₅ -E	240	50	HI (didelis)	34	106	72	38	
			LO (mažas)	17	61	79	27	
VL-100EU ₅ -E	220	60	HI (didelis)	34	103	73	38	
			LO (mažas)	17	57	80	25	

* Priklausomai nuo kambario struktūros, triukšmo reikšmės gali būti didesnės, nei nurodyta.

Po pardavimo teikiamos techninės priežiūros paslaugos

Pasiklauskite pardavėjo apie po pardavimo šiam „Lossnay“ gaminiui teikiamas techninės priežiūros paslaugas.

- Jei girdisi keisti garsai, nepučiamas oras ar atsirado kokių nors kitų trikčių, išjunkite elektros energijos tiekimą ir susisiekite su pardavėju. Kreipkitės į pardavėją dėl patikrinimo ar taisymo darbų kainos.

Information on Disposal



Note: This symbol mark is for EU countries only.

This symbol mark is according to the directive 2012/19/EU Article 14 Information for users and Annex IX, and/or to the directive 2006/66/EC Article 20 Information for end-users and Annex II.

English

Your MITSUBISHI ELECTRIC product is designed and manufactured with high quality materials and components which can be recycled and/or reused.

This symbol means that electrical and electronic equipment, batteries and accumulators, at their end-of-life, should be disposed of separately from your household waste.

If a chemical symbol is printed beneath the symbol shown above, this chemical symbol means that the battery or accumulator contains a heavy metal at a certain concentration. This will be indicated as follows:

Hg: mercury (0,0005%), Cd: cadmium (0,002%),

Pb: lead (0,004%)

In the European Union there are separate collection systems for used electrical and electronic products, batteries and accumulators.

Please, dispose of this equipment, batteries and accumulators correctly at your local community waste collection/recycling centre.

Please, help us to conserve the environment we live in!

Deutsch

Ihr MITSUBISHI ELECTRIC-Produkt wurde unter Einsatz von qualitativ hochwertigen Materialien und Komponenten konstruiert und gefertigt, die für Recycling und/oder Wiederverwendung geeignet sind.

Dieses Symbol bedeutet, dass elektrische und elektronische Geräte sowie Batterien und Akkus am Ende ihrer Nutzungsdauer von Hausmüll getrennt zu entsorgen sind.

Wenn ein chemisches Symbol unterhalb des oben abgebildeten Symbols erscheint, bedeutet dies, dass die Batterie bzw. der Akku ein Schwermetall in einer bestimmten Konzentration enthält. Dies wird wie folgt angegeben:

Hg: Quecksilber (0,0005%), Cd: Cadmium (0,002%),

Pb: Blei (0,004%)

In der Europäischen Union gibt es unterschiedliche Sammelsysteme für gebrauchte Elektrik- und Elektronikgeräte einerseits sowie Batterien und Akkus andererseits.

Bitte entsorgen Sie dieses Gerät, Batterien und Akkus vorschriftsmäßig bei Ihrer kommunalen Sammelstelle oder im örtlichen Recycling-Zentrum.

Bitte helfen Sie uns, die Umwelt zu erhalten, in der wir leben!

Italiano

Questo prodotto MITSUBISHI ELECTRIC è stato progettato e fabbricato con materiali e componenti di alta qualità, che possono essere riciclati e/o riutilizzati.

Questo simbolo significa che i prodotti elettrici ed elettronici, le batterie e gli accumulatori, devono essere smaltiti separatamente dai rifiuti casalinghi alla fine della loro vita di servizio.

Se sotto il simbolo mostrato sopra è stampato un simbolo chimico, il simbolo chimico significa che la batteria o l'accumulatore contiene un metallo pesante con una certa concentrazione. Ciò viene indicato come segue:

Hg: mercurio (0,0005%), Cd: cadmio (0,002%),

Pb: piombo (0,004%)

Nell'Unione Europea ci sono sistemi di raccolta differenziata per i prodotti elettrici ed elettronici, le batterie e gli accumulatori usati.

Per disfarsi di questo prodotto, delle batterie e degli accumulatori, portarli al centro locale di raccolta/riciclaggio dei rifiuti.

Aiutateci a conservare l'ambiente in cui viviamo!

Français

Votre produit Mitsubishi Electric est conçu et fabriqué avec des matériels et des composants de qualité supérieure qui peuvent être recyclés et/ou réutilisés.

Ce symbole signifie que les équipements électriques et électroniques, les batteries et les accumulateurs, à la fin de leur durée de service, doivent être éliminés séparément des ordures ménagères.

Si un symbole chimique est imprimé sous le symbole illustré ci-dessus, il signifie que la batterie ou l'accumulateur contient une certaine concentration de métal lourd. Elle sera indiquée comme suit :

Hg : mercure (0,0005%), Cd : cadmium (0,002%),

Pb : plomb (0,004%)

Dans l'Union Européenne, il existe des systèmes sélectifs de collecte pour les produits électriques et électroniques, les batteries et les accumulateurs usagés.

Nous vous prions donc de confier cet équipement, ces batteries et ces accumulateurs à votre centre local de collecte/recyclage.

Aidez-nous à conserver l'environnement dans lequel nous vivons !

Les machines ou appareils électriques et électroniques contiennent souvent des matières qui, si elles sont traitées ou éliminées de manière inappropriée, peuvent s'avérer potentiellement dangereuses pour la santé humaine et pour l'environnement.

Cependant, ces matières sont nécessaires au bon fonctionnement de votre appareil ou de votre machine.

Pour cette raison, il vous est demandé de ne pas vous débarrasser de votre appareil ou machine usagé avec vos ordures ménagères.

Español

Su producto MITSUBISHI ELECTRIC está diseñado y fabricado con materiales y componentes de alta calidad que pueden ser reciclados y/o reutilizados.

Este símbolo significa que el aparato eléctrico y electrónico, las pilas, baterías y los acumuladores, al final de su ciclo de vida, se deben tirar separadamente del resto de sus residuos domésticos.

Si hay un símbolo químico impreso debajo del símbolo mostrado arriba, este símbolo químico significa que la pila, batería o el acumulador contienen un metal pesado con cierta concentración. Esto se indicará de la forma siguiente:

Hg: mercurio (0,0005%), Cd: cadmio (0,002%),

Pb: plomo (0,004%)

En la Unión Europea existen sistemas de recogida específicos para productos eléctricos y electrónicos, pilas, baterías y acumuladores usados.

Por favor, deposite los aparatos mencionados, las pilas, baterías y acumuladores en el centro de recogida/reciclado de residuos de su lugar de residencia local cuando quiera tirarlos.

¡Ayúdenos a conservar el medio ambiente!

Português

O seu produto MITSUBISHI ELECTRIC foi concebido e produzido com materiais e componentes de alta qualidade que podem ser reciclados e/ou reutilizados.

Este símbolo significa que o equipamento eléctrico e electrónico, as baterias e os acumuladores, no final da sua vida útil, devem ser deitados fora separadamente do lixo doméstico.

Se houver um símbolo químico impresso por baixo do símbolo mostrado acima, o símbolo químico indica que a bateria ou acumulador contém metais pesados numa determinada concentração. Isto aparecerá indicado da maneira seguinte:

Hg: mercúrio (0,0005%), Cd: cádmio (0,002%),

Pb: chumbo (0,004%)

Na União Europeia existem sistemas de recolha separados para produtos eléctricos e electrónicos, baterias e acumuladores usados.

Por favor, entregue este equipamento, as baterias e os acumuladores correctamente, no seu ponto local de recolha/reciclagem.

Por favor, ajude-nos a conservar o ambiente em que vivemos!



Svenska

Denna produkt från MITSUBISHI ELECTRIC är designad och tillverkad av material och komponenter med hög kvalitet som kan återvinnas och/eller återanvändas.

Denna symbol betyder att förbrukade elektriska och elektroniska produkter, batterier och ackumulatörer skall sorteras och hanteras separat från hushållsavfall.

Om det finns en kemisk beteckning tryckt under ovanstående symbol betyder det att batteriet eller ackumulatören innehåller en tungmetall med en viss koncentration. Detta anges på följande sätt:

Hg: kvicksilver (0,0005%), Cd: kadmium (0,002%),
Pb: bly (0,004%)

Inom den Europeiska Unionen finns det separata insamlingsystem för begagnade elektriska och elektroniska produkter, batterier och ackumulatörer.

Var vänlig lämna denna produkt, batterier och ackumulatörer hos din lokala mottagningsstation för avfall och återvinning.

Var snäll och hjälp oss att bevara miljön vi lever i!

Dansk

Dit produkt fra MITSUBISHI ELECTRIC er designet og fremstillet med kvalitetsmaterialer og komponenter, der kan genindvindes og/eller genbruges.

Dette symbol viser, at elektrisk eller elektronisk udstyr, batterier og akkumulatører ikke må bortskaffes sammen med almindeligt husholdningsaffald efter endt levetid.

Hvis der er trykt et kemisk symbol under symbolet ovenfor, betyder det, at batteriet eller akkumulatøren indeholder en bestemt koncentration af et tungmetal. Dette angives som følger:

Hg: kviksølv (0,0005 %), Cd: cadmium (0,002 %),
Pb: bly (0,004 %)

I EU er der særlige indsamlingsordninger for brugte elektriske og elektroniske produkter, batterier og akkumulatører.

Bortskaf udstyret, batterier og akkumulatører korrekt på en lokal affalds-/genbrugsplads.

Hjælp os med at bevare det miljø, vi lever i!

Norsk

For norske brukere:

Dette produktet fra MITSUBISHI ELECTRIC er konstruert og produsert med materialer og komponenter av høy kvalitet, som kan resirkuleres og/eller brukes om igjen.

Dette symbolet betyr at elektrisk og elektronisk utstyr, batterier og akkumulatører, ikke bør kasseres sammen med husholdningsavfallet når de har nådd slutten av sin levetid.

Hvis det er trykt et kjemisk symbol under det symbolet som er vist over, betyr det kjemiske symbolet at batteriet eller akkumulatøren inneholder et tungmetall i en viss konsentrasjon. Dette vil vises som følger:

Hg: kvikksølv (0,0005 %), Cd: kadmium (0,002 %),
Pb: bly (0,004 %)

I Norge finnes det egne innsamlingsystemer for brukte elektriske og elektroniske produkter, batterier og akkumulatører. Kasser dette utstyret, batteriene og akkumulatørene ved den lokale gjenbruks- eller resirkuleringsstasjonen.

Hjelp oss å bevare det miljøet vi lever i!

Suomi

Tämä MITSUBISHI ELECTRIC -tuote on suunniteltu ja valmistettu korkealuokkaisista materiaaleista ja/tai osista, jotka voidaan kierrättää ja käyttää uudelleen.

Tämä symboli tarkoittaa, että sähkö- ja elektroniikkalaitteet, paristot ja akut täytyy niiden käyttöänsä jälkeen hävittää erillään talousjätteistä.

Jos yllä olevan symbolin alapuolelle on painettu kemiallinen symboli, se tarkoittaa, että paristolla tai akulla on tietty raskasmetallipitoisuus. Se ilmoitetaan seuraavasti:

Hg: elohopea (0,0005 %), Cd: kadmium (0,002 %),
Pb: lyijy (0,004 %)

Käytetyillä sähkö- ja elektroniikkalaitteilla, paristoilla ja akuilla on Euroopan Yhteisössä omat keräysjärjestelmänsä.

Toimita tämä laite, paristot ja akut paikalliseen jätehuolto-/kierrätyskeskukseen.

Auta meitä suojelemaan ympäristöä, jossa elämme!

Nederlands

Mitsubishi Electric producten zijn ontwikkeld en gefabriceerd uit eerste kwaliteit materialen. De onderdelen kunnen worden gerecycled en/of worden hergebruikt.

Het symbool betekent dat de elektrische en elektronische onderdelen, batterijen en accu's op het einde van de gebruiksduur gescheiden van het huishoudelijk afval moeten worden ingezameld. Wanneer er onder het bovenstaande symbool een chemisch symbool staat gedrukt, betekent dit dat de batterij of accu zware metalen in een bepaalde concentratie bevat. Dit wordt als volgt aangeduid:

Hg: kwik (0,0005%), Cd: cadmium (0,002%),
Pb: lood (0,004%)

In de Europese Unie worden elektrische en elektronische producten, batterijen en accu's afzonderlijk ingezameld.

Breng deze apparatuur, batterijen en accu's dan naar het gemeentelijke afvalinzamelingspunt.

Help ons mee het milieu te beschermen!

Ελληνικά

Το προϊόν MITSUBISHI ELECTRIC που διαθέτετε είναι σχεδιασμένο και κατασκευασμένο από υλικά και εξαρτήματα υψηλής ποιότητας, τα οποία μπορούν να ανακυκλωθούν ή/και να χρησιμοποιηθούν ξανά.

Το σύμβολο αυτό σημαίνει ότι ο ηλεκτρικός και ηλεκτρονικός εξοπλισμός, οι μπαταρίες και οι συσσωρευτές, στο τέλος της διάρκειας ζωής τους, θα πρέπει να απορριφτούν ξεχωριστά από τα υπόλοιπα οικιακά απορρίμμά σας.

Αν έχει εκτυπωθεί ένα χημικό σύμβολο κάτω από το σύμβολο που απεικονίζεται ανωτέρω, αυτό το χημικό σύμβολο σημαίνει ότι η μπαταρία ή ο συσσωρευτής περιέχει ένα βαρύ μέταλλο σε ορισμένη συγκέντρωση. Αυτό θα υποδεικνύεται ως ακολούθως:

Hg: υδράργυρος (0,0005%), Cd: κάδμιο (0,002%),
Pb: μόλυβδος (0,004%)

Στην Ευρωπαϊκή Ένωση υπάρχουν ξεχωριστά συστήματα συλλογής για τα χρησιμοποιημένα ηλεκτρικά και ηλεκτρονικά προϊόντα, τις μπαταρίες και τους συσσωρευτές.

Παρακαλούμε διαθέστε αυτόν τον εξοπλισμό, τις μπαταρίες και τους συσσωρευτές στο τοπικό σας κοινοτικό κέντρο συλλογής/ανακύκλωσης απορριμμάτων.

Βοηθήστε μας να προστατεύσουμε το περιβάλλον στο οποίο ζούμε!



Polski

Niniejszy wyrób MITSUBISHI ELECTRIC został zaprojektowany i wykonany z wysokiej jakości materiałów i części, które można poddać recyklingowi i/lub ponownie wykorzystać.

Symbol ten oznacza, że po zakończeniu okresu eksploatacji urządzeń elektrycznych i elektronicznych, baterii oraz akumulatorów nie należy ich utylizować razem z odpadami gospodarczymi.

Symbol chemiczny poniżej przedstawionego powyżej znaku sygnalizuje obecność w baterii bądź akumulatorze pewnego stężenia metali ciężkich. Informacja o tym podawana jest w następujący sposób:

Hg: rtęć (0,0005%), Cd: kadm (0,002%),

Pb: ołów (0,004%)

W krajach Unii Europejskiej działają odrębne systemy odbioru zużytych urządzeń elektrycznych i elektronicznych, baterii oraz akumulatorów.

Wspomniany sprzęt, baterie i akumulatory należy przekazać do utylizacji w miejscowym punkcie odbioru/recyklingu odpadów komunalnych.

Pomóż nam chronić środowisko, w którym żyjemy!

Český

Tento produkt společnosti MITSUBISHI ELECTRIC byl zkonstruován a vyroben z vysoce kvalitních materiálů a komponentů, které mohou být recyklovány nebo opakovaně použity.

Tento symbol znamená, že elektrické a elektronické zařízení, baterie a akumulátory musí být po skončení životnosti likvidovány odděleně od běžného komunálního odpadu.

Pokud je pod výše zobrazeným symbolem vtištěna chemická značka, znamená to, že baterie nebo akumulátor obsahuje v určité koncentraci těžký kov. Indikace bude provedena následujícím způsobem:

Hg: rtuť (0,0005 %), Cd: kadmium (0,002 %),

Pb: olovo (0,004 %)

V Evropské unii existují dva samostatné systémy sběru použitých elektrických a elektronických výrobků, baterií a akumulátorů.

Toto zařízení, baterie a akumulátory zlikvidujte prostřednictvím vašeho místního střediska sběru/recyklace odpadů.

Pomozte nám prosím zachovat životní prostředí, ve kterém žijeme!

Slovenský

Váš výrobok MITSUBISHI ELECTRIC je navrhnutý a vyrobený s použitím vysokokvalitných materiálov a komponentov, ktoré je možné recyklovať a/alebo opätovne použiť.

Tento symbol znamená, že elektrické a elektronické zariadenia, batérie a akumulátory je potrebné po ukončení ich životnosti zlikvidovať oddelene od komunálneho odpadu.

Ak je pod symbolom znázorneným vyššie vytlačený chemický symbol, tento chemický symbol znamená, že batéria alebo akumulátor obsahuje určitú koncentráciu ťažkého kovu. Koncentrácia sa uvádza nasledujúcim spôsobom:

Hg: ortuť (0,0005 %), Cd: kadmium (0,002 %),

Pb: olovo (0,004 %)

V Európskej únii existujú zvláštne systémy na zber použitých elektrických a elektronických výrobkov, batérií a akumulátorov.

Takéto zariadenia, batérie a akumulátory zlikvidujte správne v miestnom komunálnom centre zberu a recyklácie odpadu.

Pomôžte nám, prosím, zachovať prostredie, v ktorom žijeme!

Slovenščina

Izdelek MITSUBISHI ELECTRIC je načrtovan in izdelan iz materialov visoke kakovosti ter komponent, ki jih je mogoče reciklirati in/ali znova uporabiti.

Znak opozarja na to, da je treba električno in elektronsko opremo, baterije in akumulatorje, ki se jim je iztekla življenjska doba, ločiti od drugih gospodinjskih odpadkov, kadar jih želite zavreči.

Če je kemijski znak natisnjen pod zgoraj prikazanim znakom, kemijski znak pomeni, da je v bateriji ali akumulatorju določena koncentracija težke kovine. To je označeno tako:

Hg: živo srebro (0,0005 %), Cd: kadmij (0,002 %),

Pb: svinec (0,004 %)

Evropska unija je pripravila posebne skupne sisteme zbiranja uporabljenih električnih in elektronskih izdelkov, baterij in akumulatorjev.

Poskrbite za pravilno odlaganje takšne opreme, baterij in akumulatorjev v centru za zbiranje/recikliranje odpadkov lokalne skupnosti.

Pomagajte nam ohraniti naše okolje.

български

Продуктът на MITSUBISHI ELECTRIC е създаден и произведен с висококачествени материали и компоненти, които могат да бъдат рециклирани и/или повторно използвани.

Този символ означава, че електрическото или електронно оборудване, батерии или акумулатори в края на експлоатацията си живот трябва да бъдат изхвърляни отделно от останалите домакински отпадъци.

Ако под показания по-горе символ бъде отпечатан символ за химикал, означава че батерията или акумулатора съдържа тежък метал в определена концентрация. Това се указва както следва:

Hg: живак (0,0005%), Cd: кадмий (0,002%),

Pb: олово (0,004%)

В Европейския съюз има отделни системи за събиране на използвани електрически и електронни продукти, батерии и акумулатори.

Моля, изхвърляйте това оборудване, батерии и акумулатори, правилно в центъра за събиране/рециклиране на вашата община.

Помогнете да запазим средата, в която живеем!

Română

Produsul dvs. MITSUBISHI ELECTRIC este conceput și fabricat din materiale și componente de înaltă calitate, care pot fi reciclate și / sau reutilizate.

Acest simbol arată că, la sfârșitul duratei de viață, echipamentele electrice și electronice, bateriile și acumulatorii trebuie aruncate separat de deșeurile menajere obișnuite.

Dacă sub simbolul de mai sus este imprimat un simbol chimic, acesta arată că bateria sau acumulatorul conține metale grele într-o anumită concentrație. Prezența metalelor grele va fi indicată după cum urmează:

Hg: mercur (0,0005%), Cd: cadmiu (0,002%),

Pb: plumb (0,004%)

În Uniunea Europeană există sisteme de colectare separată a produselor electrice și electronice uzate, a bateriilor epuizate și a acumulatorilor uzați.

Vă rugăm să aruncați acest echipament, bateriile și acumulatorii în maniera corectă, prin intermediul centrului local de colectare / reciclare a deșeurilor.

Contribuiți la protejarea mediului în care trăim!



Magyar

MITSUBISHI ELECTRIC termékének tervezéséhez és gyártásához kiváló minőségű anyagok és alkatrészek kerültek felhasználásra. Ezek az anyagok újrahasznosíthatók és/vagy újrafelhasználhatók.

A szimbólum arra figyelmeztet, hogy az elektromos és elektronikus berendezéseket, elemeket és akkumulátorokat élettartamuk végén a háztartási hulladéktól különválasztva kell ártalmatlanítani.

Amennyiben a fenti szimbólum után vegyjel áll, az elem vagy az akkumulátor bizonyos koncentrációban nehézfémeket tartalmaz. A jelölések jelentése a következő:

Hg: higany (0,0005%), Cd: kadmium (0,002%),
Pb: ólom (0,004%)

Az Európai Unióban külön gyűjtőrendszerek működnek a használt elektromos és elektronikai cikkek, elemek és akkumulátorok ártalmatlanítására.

Kérjük, hogy a berendezést, az elemeket és az akkumulátorokat megfelelő módon a helyi hulladékgyűjtő/feldolgozó központban ártalmatlanítsa.

Kérjük, segítsen környezetünk megóvásában!

Русский

Ваш продукт MITSUBISHI ELECTRIC спроектирован и создан с использованием высококачественных материалов и компонентов, которые могут быть переработаны и/или использованы повторно.

Данный символ означает, что электрическое и электронное оборудование, батареи и аккумуляторы в конце срока службы должны утилизироваться отдельно от бытовых отходов.

Если под указанным выше символом напечатан химический символ, это означает, что батарея или аккумулятор содержит тяжелые металлы в определенной концентрации. Обозначения:

Hg: ртуть (0,0005%), Cd: кадмий (0,002%),
Pb: свинец (0,004%)

В Европейском Союзе предусмотрены отдельные системы сбора для отработавшего электрического и электронного оборудования, батарей и аккумуляторов.

Утилизируйте данное оборудование, батареи и аккумуляторы должным образом в местном центре сбора/переработки отходов.

Помогите нам защитить нашу окружающую среду!

Türkçe

MITSUBISHI ELECTRIC ürününüz, geri dönüştürülebilir ve/veya yeniden kullanılabilir yüksek kaliteli malzeme ve parçalarla tasarlanmıştır ve üretilmiştir.

Bu sembol, elektrikli ve elektronik cihazlar ile pil ve akülerin kullanım ömürlerinin sonunda evsel atıklarınızdan ayrı olarak atılması gerektiği anlamına gelir.

Yukarıda gösterilen sembolün altında bir kimyasal sembol varsa, bu kimyasal sembol pilin ya da akünün belirli bir yoğunlukta ağır metal içerdiği anlamına gelir. Bu gösterim aşağıdaki gibi olacaktır:

Hg: cıva (%0,0005), Cd: kadmium (%0,002),
Pb: kurşun (%0,004)

Avrupa Birliği bünyesinde kullanılmış elektrikli ve elektronik ürünler, pil ve aküler için ayrı toplama sistemleri bulunmaktadır.

Lütfen bu cihazı, pilleri ve aküleri bulunduğunuz bölgedeki belediyenin atık toplama/geri dönüşüm merkezinde doğru bir şekilde imha edin.

Lütfen içinde yaşadığımız çevreyi korumamız konusunda bize yardımcı olun!

Hrvatski

Vaš MITSUBISHI ELECTRIC proizvod projektiran je i proizveden od visokokvalitetnih materijala i dijelova koje je moguće reciklirati i/ili oporabiti.

Ovaj simbol ukazuje kako je nakon radnog vijeka električnu i elektroničku opremu, baterije i akumulatorne potrebno odlagati odvojeno od kućnog otpada.

Ako je ispod gore navedenog simbola tiskan kemijski simbol, on ukazuje kako baterija ili akumulator sadrži određenu koncentraciju teških metala. To će biti prikazano na primjer:

Hg: živa (0,0005%), Cd: kadmij (0,002%),
Pb: olovo (0,004%)

U Europskoj Uniji postoje zasebni sustavi prikupljanja iskorištenih električnih i elektroničkih proizvoda, baterija i akumulatora.

Ovu opremu, baterije i akumulatorne pravilno odložite u odgovarajućem lokalnom centru za prikupljanje i recikliranje otpada.

Pomozite nam u čuvanju okoliša u kojem živimo!

Lietuvių

Jūsų MITSUBISHI ELECTRIC gaminys suprojektuotas ir pagamintas naudojant aukštos kokybės medžiagas ir komponentus, kuriuos galima perdirbti ir (arba) naudoti pakartotinai.

Šis simbolis rodo, kad baigta naudoti elektrinė ir elektroninė įranga, baterijos ir akumuliatoriai turi būti šalinami ne su namų ūkio atliekomis.

Jei cheminis simbolis išspausdintas po prieš tai parodytu simboliu, jis nurodo, kad baterijoje arba akumuliatoriuje yra tam tikra koncentracija sunkiojo metalo. Tai gali būti nurodyta taip:

Hg: gyvsidabris (0,0005 %), Cd: kadmis (0,002 %),
Pb: švinas (0,004 %)

Europos Sąjungoje naudoti elektros ir elektroniniai gaminiai, baterijos ir akumuliatoriai šalinami atskiruose surinkimo punktuose.

Šią įrangą, baterijas ir akumuliatorius šalinkite tinkamai vietinės bendruomenės atliekų surinkimo / perdirbimo centre.

Padėkite mums saugoti aplinką, kurioje gyvename!

Latviski

Šis „MITSUBISHI ELECTRIC” iekārtas ražošanā izmantoti kvalitatīvi materiāli un detaļas, ko var pārstrādāt un/vai izmantot atkārtoti.

Šis simbols nozīmē, ka no elektriskajiem un elektroniskajiem komponentiem, baterijām un akumulatoriem to darbību beigās nedrīkst atbrīvoties kā no parastiem mājsaimniecības atkritumiem.

Ja zem iepriekš redzamā simbola ir norādīts ķīmiskā elementa simbols, tas nozīmē, ka baterijā vai akumulatorā noteiktā koncentrācijā ir smagais metāls. Koncentrācija tiek norādīta šādi:

Hg: dzīvsudrabs (0,0005%), Cd: kadmījs (0,002%),
Pb: svins (0,004%)

Eiropas Savienībā ir atsevišķas atkritumu savākšanas sistēmas elektriskajiem un elektriskajiem izstrādājumiem un izlietotām baterijām un akumulatoriem.

Atbrīvojieties no šīs iekārtas, baterijas un akumulatora pareizi, nododot tos vietējā atkritumu savākšanas/pārstrādes centrā.

Palīdziet saudzēt apkārtni, kurā mēs visi dzīvojam!



Eesti

Ettevõtte MITSUBISHI ELECTRIC seade on kavandatud ja valmistatud kvaliteetsetest materjalidest ning osadest, mida on võimalik ringlusse võtta ja/või taaskasutada.

See sümbol tähendab, et elektri- ja elektroonikaseadmed, patareid ja akud tuleb kõrvaldada pärast kasutusaja lõppu olmejäätmetest eraldi.

Kui ülaltoodud sümboli all on trükitud keemiline sümbol, siis see tähendab, et patarei või aku sisaldab teatud kontsentratsioonis raskemetalli. See märgitakse järgmiselt:

Hg: elavhõbe (0,0005%), Cd: kaadmium (0,002%),

Pb: plii (0,004%)

Euroopa Liidus kasutatakse kasutatud elektri- ja elektroonikaseadmete, patareide ning akude eraldi kogumise süsteeme.

Kõrvaldage see seade, patareid ja akud õigesti, viies need kohaliku jäätmekogumis- või ringlussevõtukeskusesse.

Aidake meil hoida keskkonda, kus me elame!

Українська мова

Ваш продукт MITSUBISHI ELECTRIC розроблено та виготовлено з високоякісних матеріалів та компонентів, які можна переробити та/або повторно використати.

Цей символ означає, що електричне й електронне обладнання, батареї та акумулятори після закінчення строку служби потрібно утилізувати окремо від побутових відходів.

Якщо хімічний символ надруковано під символом, показаним вище, цей хімічний символ означає, що батарея або акумулятор містить важкий метал у певній концентрації. Це буде позначено таким чином:

Hg: ртуть (0,0005%), Cd: кадмій (0,002%),

Pb: свинець (0,004%)

У Євросоюзі існують окремі системи збирання для використаних електричних та електронних виробів, батарей й акумуляторів.

Правильно утилізуйте це обладнання, батареї та акумулятори у своєму місцевому центрі збирання/переробки відходів.

Будь ласка, допоможіть нам зберегти природне довкілля, у якому живемо!

mitsubishi electric corporation

HEAD OFFICE:

TOKYO BLDG., 2-7-3, MARUNOUCHI, CHIYODA-KU, TOKYO 100-8310, JAPAN

AUTHORIZED REPRESENTATIVE IN EU:

mitsubishi electric europe b.v.

HARMAN HOUSE, 1 GEORGE STREET, UXBRIDGE, MIDDLESEX, UB8 1QQ, U.K.