


VĒDINIMO ĮRENGINYS



KOMFORT Roto EC DE250
KOMFORT Roto EC DE350
KOMFORT Roto EC DE650

LT

NAUDOTOJO VADOVAS



BLAUBERG
Ventilatoren

TURINYS

Saugos reikalavimai.....	2
Tiekimo rinkinys.....	4
Techninės charakteristikos.....	5
Konstrukcija ir veikimo būdas.....	8
Montavimas ir pasiruošimas darbui.....	9
Prijungimas ir valdymas.....	11
Techninė priežiūra.....	13
Laikymo ir gabenimo taisyklės.....	14
Gamintojo garantija.....	15
Priėmimo duomenys.....	19
Pardavėjo duomenys.....	19
Sumontavimo pažyma.....	19
Garantinis talonas.....	19

Šis naudotojo vadovas yra pagrindinis operacinis dokumentas, suprojektuotas supažindinti techninį, techninės priežiūros ir eksploatacijos personalą. Vartotojo vadove pateikiama informacija apie kambario reversinio ventiliatoriaus su energijos regeneravimu KOMFORT Roto EC D(E)250/350/650 (toliau - gaminys) ir visų jo modifikacijų paskirtį, sudėtį, veikimo principą, konstrukciją ir montavimą.

Techninis ir aptarnaujantis personalas turi turėti teorinį ir praktinį supratimą vėdinimo sistemų srityje ir atlikti darbus pagal valstybės teritorijoje veikiančias darbo apsaugos taisykles ir statybos normas bei standartus. Šiame parengtame dokumente pateikiama informacija yra teisinga. Dėl nuolatinės produkcijos plėtros, bendrovė pasilieka teisę bet kuriuo metu keisti gaminio technines charakteristikas, jo konstrukciją ar gaminio komplektaciją.

Jokia šio leidinio dalis negali būti atkuriamą, perduodama ar saugoma informacijos ir paieškos sistemoje, o taip pat bet kokia forma verčiama į kitas kalbas be raštiško bendrovės sutikimo.

SAUGOS REIKALAVIMAI

Prieš naudodami ir įdiegdami gaminį, atidžiai perskaitykite naudotojo vadovą.

Montuojant ir naudojant šį gaminį, būtina laikytis naudotojo vadove nurodytų reikalavimų, taip pat visų taikomų vietinių ir nacionalinių statybos, elektros ir techninių normų ir standartų reikalavimų.

Būtinai perskaitykite įspėjimus, juose yra liečianti jūsų saugumą įspėjamoji informacija. Jei nebus laikomasi taisyklių ir įspėjimų, esančių naudotojo vadove, gali būti sužalotas naudotojas arba pažeistas gaminys.

Perskaitykite naudotojo vadovą, išsaugokite jį visą gaminio naudojimo laiką.

Tuo atveju, jei reikės pavesti naudotis gaminiu kitam asmeniui, būtinai turite pateikti šį naudotojo vadovą.

ATSARGUMO PRIEMONĖS MONTUOJANT IR EKSPLOATUOJANT GAMINĮ



- Montuojant gaminį būtina atjunkite maitinimo šaltinį.



- Būkite atsargūs, išpakuodami gaminį.



- Būtina įžeminkite gaminį!



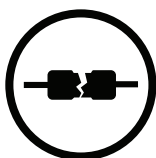
- Montuojant gaminį, laikykitės saugos taisyklių, naudodami elektros įrankį.



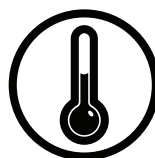
- Nekeiskite maitinimo laido ilgio savarankiškai.
- Nesulenkite maitinimo laido.
- Nepažeiskite maitinimo laido.
- Nedėkite ant maitinimo laido pašalinių daiktų.



- Netieskite gaminio maitinimo laido šalia šildymo įrangos.



- Pajungdami gaminį prie elektros tinklo, nenaudokite sugedusios įrangos ar pažeistų ilginimo laidų.



- Nenaudokite gaminio, jei peržengiamos leidžiamos temperatūros diapazono ribos, nurodytos naudotojo vadove.
- Nenaudokite gaminio pavojingoje ir sprogioje aplinkoje.



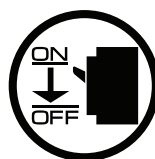
- Nelieskite valdymo įrangos šlapiomis rankomis.
- Negalima atlikti gaminio montavimo ir techninės priežiūros šlapiomis rankomis.



- Neplaukite gaminio su vandeniu.
- Venkite vandens patekimo ant elektrinių gaminio dalių.



- Neleiskite vaikams eksploatuoti gaminio.



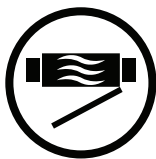
- Atliekant techninę gaminio priežiūrą išjunkite jį iš maitinimo tinklo.



- Nelaikyti arti gaminio sproglių ir degių medžiagų.



- Jei atsirado neįprasti garsai, kvapai, dūmai, išjunkite gaminį iš maitinimo tinklo ir kreipkitės į aptarnavimo centrą.



- Neatidarykite gaminio jo veikimo metu.



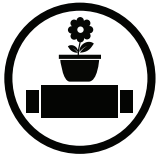
- Nenukreipkite oro srauto nuo gaminio link atviros liepsnos šaltinių.



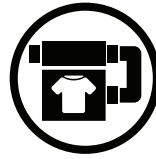
- Negalima blokuoti oro kanalo gaminio veikimo metu.



- Jei gaminys yra naudojamas ilgą laiką, kartkartėmis tikrinkite montavimo patikimumą.



- Negalima sėdėti ant gaminio ar dėti ant jo daiktus.



- Naudokite gaminį tik pagal jo tiesioginę paskirtį.



**PASIBAIGUS EKSPLOATAVIMUI, GAMINĮ REIKIA UTILIZUOTI ATSKIRAI.
NEUTILIZUOKITE GAMINIO KARTU SU NERŪŠIUOTOMIS MIESTO ATLIEKOMIS**

Šis naudotojo vadovas yra pagrindinis operacinis dokumentas, suprojektuotas supažindinti techninį, techninės priežiūros ir eksploatacijos personalą. Vartotojo vadove pateikiama informacija apie kambario reversinio ventiliatoriaus su energijos regeneravimu KOMFORT Roto EC D(E)250/350/650 (toliau - gaminys) ir visų jo modifikacijų paskirtį, sudėtį, veikimo principą, konstrukciją ir montavimą.

Techninis ir aptarnaujantis personalas turi turėti teorinį ir praktinį supratimą vėdinimo sistemų srityje ir atlikti darbus pagal valstybės teritorijoje veikiančias darbo apsaugos taisykles ir statybos normas bei standartus. Šiame parengtame dokumente pateikiama informacija yra teisinga. Dėl nuolatinės produkcijos plėtros, bendrovė pasilieka teisę bet kuriuo metu keisti gaminio technines charakteristikas, jo konstrukciją ar gaminio komplektaciją.

Jokia šio leidinio dalis negali būti atkuriama, perduodama ar saugoma informacijos ir paieškos sistemoje, o taip pat bet kokia forma verčiama į kitas kalbas be raštiško bendrovės sutikimo.



**GAMINYS NĖRA SKIRTAS NAUDOTI VAIKAMS BEI ASMENIMS, TURINTIEMS JUTIMINIŲ
AR PROTINIŲ SUTRIKIMŲ, TAIP PAT ASMENIMS, KURIE NĖRA TINKAMAI PASIRENĘ.**

**MONTUOTI IR PRIJUNGTI GAMINĮ LEIDŽIAMA ASMENIMS, GAVUS
ATITINKAMAS INSTRUKCIJAS.**

**GAMINYS TURI BŪTI ĮRENGTAS TOSE VIETOSE, KUR SAVARANKIŠKAI NEGALI
PATEKTI VAIKAI**

TIEKIMO RINKINYS

Pavadinimas	Kiekis
Įrenginys	1 vnt.
Naudotojui skirtas vadovas	1 vnt.
Valdymo pultas*	1 vnt.
Tvirtinimo kronšteinas	1 vnt.
Įpakavimo dėžė	1 vnt.

TECHNINĖS CHARAKTERISTIKOS

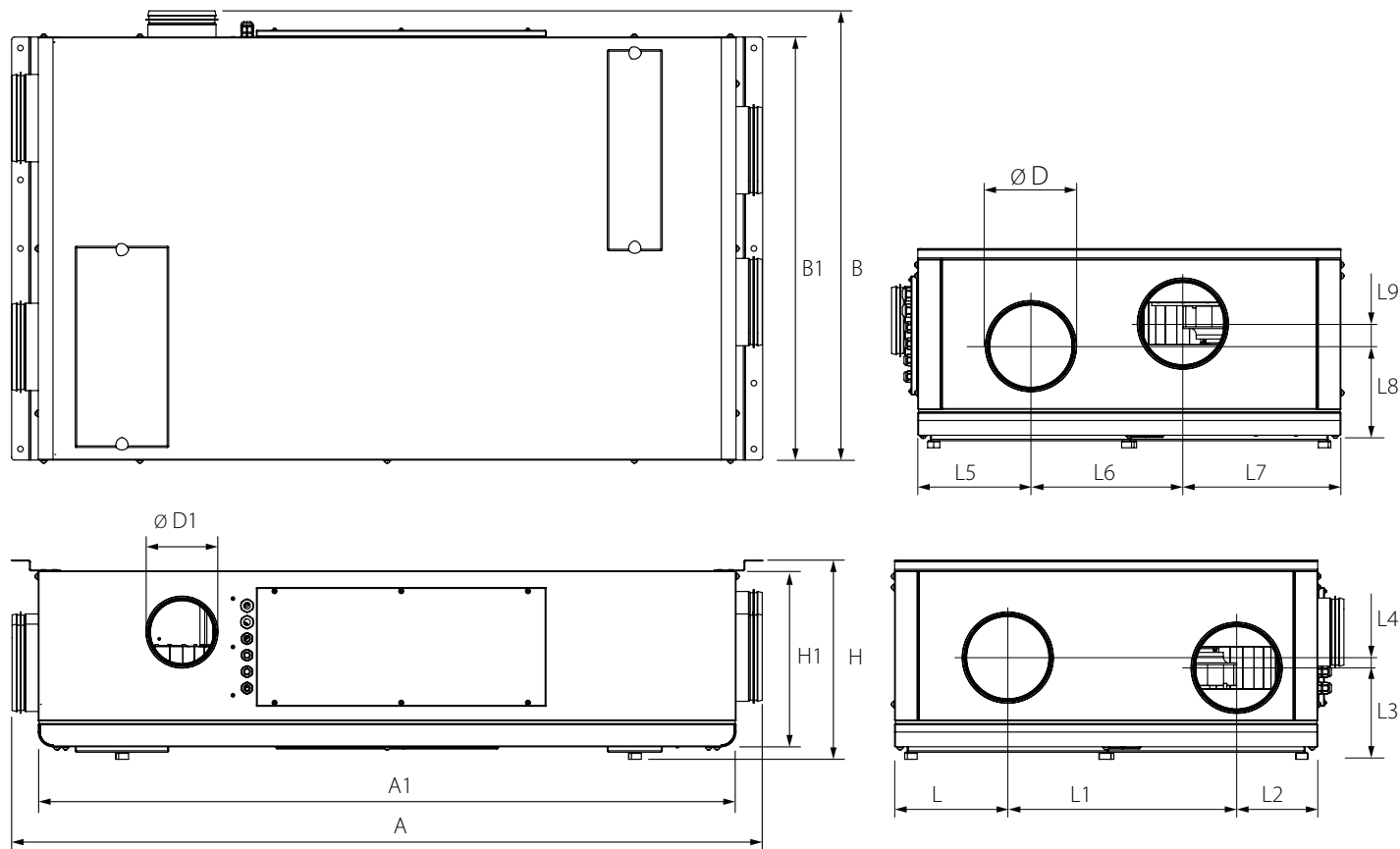
Įrenginys skirtas naudoti uždaroje patalpoje, kai aplinkos oro temperatūra nuo +1 °C iki +40 °C, santykinė drėgmė iki 80 proc. Tam, kad nerasotų vidinės įrenginio sienelės, reikia, kad korpuso paviršiaus temperatūra būtų 2-3 °C aukštesnė už pernešamo oro rasos tašką.

Elektrosaugos tipas. Įrenginys atitinka 1 klasę, pagal elektros įrenginių įrengimo bendrosios taisyklės reikalavimus.

Apsaugos nuo priėjimo prie pavojingų dalių ir vandens patekimo lygis:

- prieš ortakių prijungtos įrangos – IP22;
- įrenginio variklį – IP44.

Įrenginio konstrukcija nuolat tobulinama, todėl kai kurie modeliai gali nežymiai skirtis nuo aprašytųjų šiame vadove.



Modelis	Matmenys, mm																	
	Ø D	Ø D1	A	A1	B	B1	H	H1	L	L1	L2	L3	L4	L5	L6	L7	L8	L9
KOMFORT Roto EC D(E)250	160	125	1100	1003	688	643	345	308	184	310	149	143	13	175	244	224	156	14
KOMFORT Roto EC D(E)350	160	125	1365	1270	818	770	361	318	206	417	147	141	19	207	276	287	160	41
KOMFORT Roto EC D(E)650	200	125	1542	1445	932	897	422	409	317	338	229	195	8	172	481	231	207	12

Parametrai	KOMFORT Roto EC
Įrenginio maitinimo įtampa, V/50 Hz	1~ 230
Maksimali įrenginio galia be šildytuvo, W	135
Maksimali įrenginio galia su šildytuvu, W	835
Maksimali įrenginio srovė be šildytuvo, A	1.0
Maksimali įrenginio srovė su šildytuvu, A	4.1
Maksimalus oro srautas, m ³ /val.	310
RPM, min ⁻¹	2200
Garso slėgio lygis už 3 m, dBA	21
Pernešamo oro temperatūra, °C	-25...+40
Korpuso medžiaga	Aliumininis
Izoliacija	40 mm mineralinė vata
Ištraukiamo oro filtras	G4
Lauko oro filtras	G4, F7 (H13 papildomas)
Pajungiamo ortakio skersmuo, mm	160
Svoris, kg	56
Rekuperacijos efektyvumas, %	71...87
Šilumokaičio tipas	Rotacinis
Energijos taupymo klasė	A

Parametrai	KOMFORT Roto EC D(E) 250/350/650
Įrenginio maitinimo įtampa, V/50 Hz	1~ 230
Maksimali įrenginio galia be šildytuvo, W	185
Maksimali įrenginio galia su šildytuvu, W	1585
Maksimali įrenginio srovė be šildytuvo, A	1.3
Maksimali įrenginio srovė su šildytuvu, A	6.9
Maksimalus oro srautas, m ³ /val.	430
RPM, min ⁻¹	3570
Garso slėgio lygis už 3 m, dBA	31
Pernešamo oro temperatūra, °C	-25...+40
Korpuso medžiaga	Aliumininis
Izoliacija	40 mm mineralinė vata
Ištraukiamo oro filtras	G4
Lauko oro filtras	G4, F7 (H13 papildomas)
Pajungiamo ortakio skersmuo, mm	160
Svoris, kg	82
Rekuperacijos efektyvumas, %	72...87
Šilumokaičio tipas	Rotacinis
Energijos taupymo klasė	A

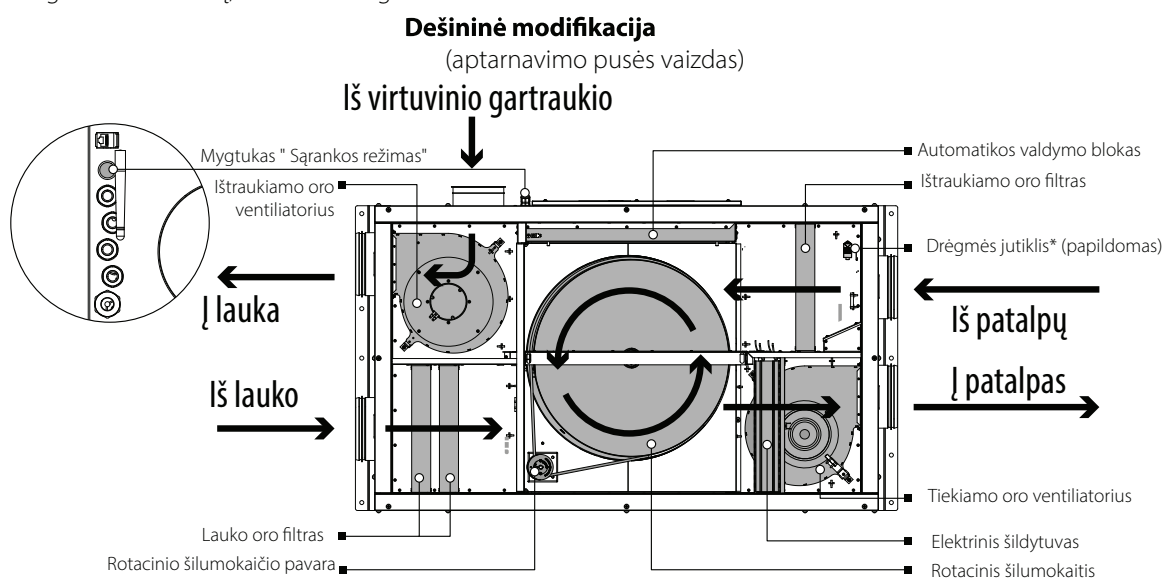
Parametrai	KOMFORT Roto EC
Įrenginio maitinimo įtampa, V/50 Hz	1~ 230
Maksimali įrenginio galia be šildytuvo, W	367
Maksimali įrenginio galia su šildytuvu, W	3167
Maksimali įrenginio srovė be šildytuvo, A	2.5
Maksimali įrenginio srovė su šildytuvu, A	13.7
Maksimalus oro srautas, m ³ /val.	710
RPM, min ⁻¹	3600
Garso slėgio lygis už 3 m, dBA	36
Pernešamo oro temperatūra, °C	-25...+40
Korpuso medžiaga	Aliumininis
Izoliacija	40 mm mineralinė vata
Ištraukiamo oro filtras	G4
Lauko oro filtras	G4, F7 (H13 papildomas)
Pajungiamo ortakio skersmuo, mm	200
Svoris, kg	104
Rekuperacijos efektyvumas, %	80...87
Šilumokaičio tipas	Rotacinis
Energijos taupymo klasė	A

KONSTRUKCIJA IR VEIKIMO BŪDAS

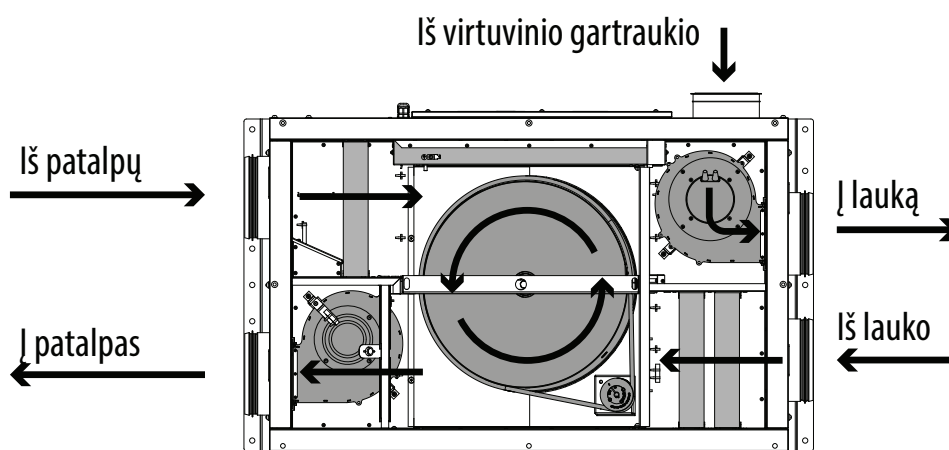
Įrenginio veikimo principas toks: šiltas užterštas oras iš patalpos ortakiais patenka į įrenginį, kur yra filtruojamas. Toliau oras teka pro rotacinį šilumokaitį, iš ten ištraukimo ventiliatorius ortakiais pašalina orą į lauką. Švarus šaltas lauko oras ortakiais patenka į įrenginio įtraukimo filtrą, jame išvalomas, toliau teka pro rotacinį šilumokaitį ir elektrinį šildytuvą, ten oras pašildomas ir tiekimo ventiliatoriumi ortakiais paduodamas patalpas. Rotaciniame šilumokaityje vyksta iš patalpos patenkančio šilto užteršto oro ir iš lauko patenkančio švaraus šalto oro šiluminės energijos apykaita.

Rekuperacija sumažina šilumos nuostolius ir patalpų šildymo eksploatacines išlaidas šaltuoju metų laiku, o taip pat aušina patalpas šiltuoju metų laiku. Įrenginyje numatytas papildomas ištraukimo atvamzdis virtuvinio gartraukio pajungimui. Virtuvinis gartraukis turi turėti oro sklendę, uždarančią ištraukimo kanalą, kai gaubtas nenaudojamas.

Sklendė uždaro gartraukio kanalą, kai virtuvinis gartraukis neveikia.



Kairinė modifikacija
(aptarnavimo pusės vaizdas)



Įrenginį sudaro karkasas, pagamintas iš standžiai sujungtų plokščių.

Plokštės pagamintos iš aliumininių ir cinkuotų lakštų, tarpas tarp jų užpildytas šilumą ir garsą izoliuojančiu mineralinės vatos sluoksniu.

Įrenginio konstrukcijoje numatytos greitai nuimamos plokštės, skirtos remonto ir profilaktiniams darbams atlikti.

Maitinimo ir įžeminimo laidai vedami pro srieginius laidų riebokšlius ir pajungiami prie gnybtų bloko ir įžeminimo šynos, esančios automatikos valdymo bloke.

Įrenginio pajungimo schema parodyta ant automatikos valdymo bloko dangtelio.

MONTAVIMAS IR PASIRUOŠIMAS DARBUI



**PRIEŠ ĮRENGINIO MONTAVIMĄ REIKIA
ATIDŽIAI SUSIPAŽINTI SU NAUDOTOJUI SKIRTU VADOVU**



**ĮRENGINĮ MONTUOTI LEIDŽIAMA KVALIFIKUOTAM SPECIALISTUI, PRAĖJUSIAM
ATTINKAMUS MOKYMUS IR TURINČIAM REIKIAMUS ĮRANKIUS BEI MEDŽIAGAS!**

Įrenginį reikia sumontuoti taip, kad būtų užtikrinta laisva prieiga aptarnavimo arba remonto darbams atlikti.

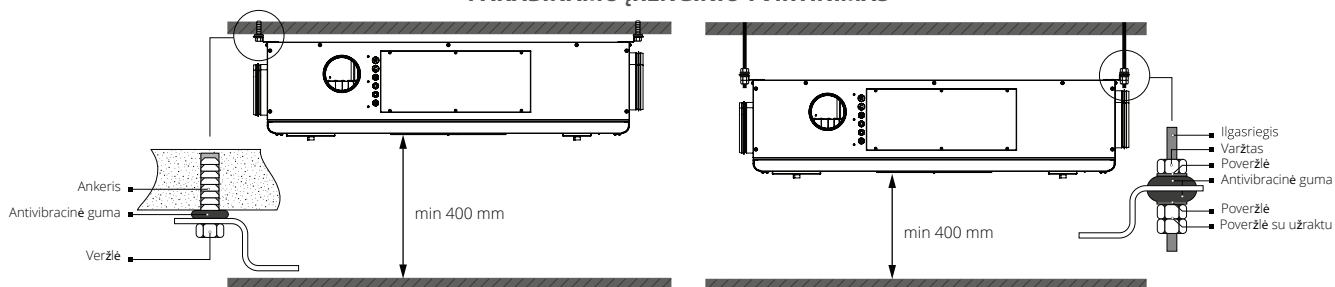
Rekomenduojami mažiausi atstumai nuo įrenginio iki sienų nurodyti paveiksle žemiau.

Prieš įjungiant įrenginį įsitikinkite, kad rotacinio šilumokaičio briaunelės yra švarios, nepažeistos ir nėra pašalinių įstrigusių daiktų.

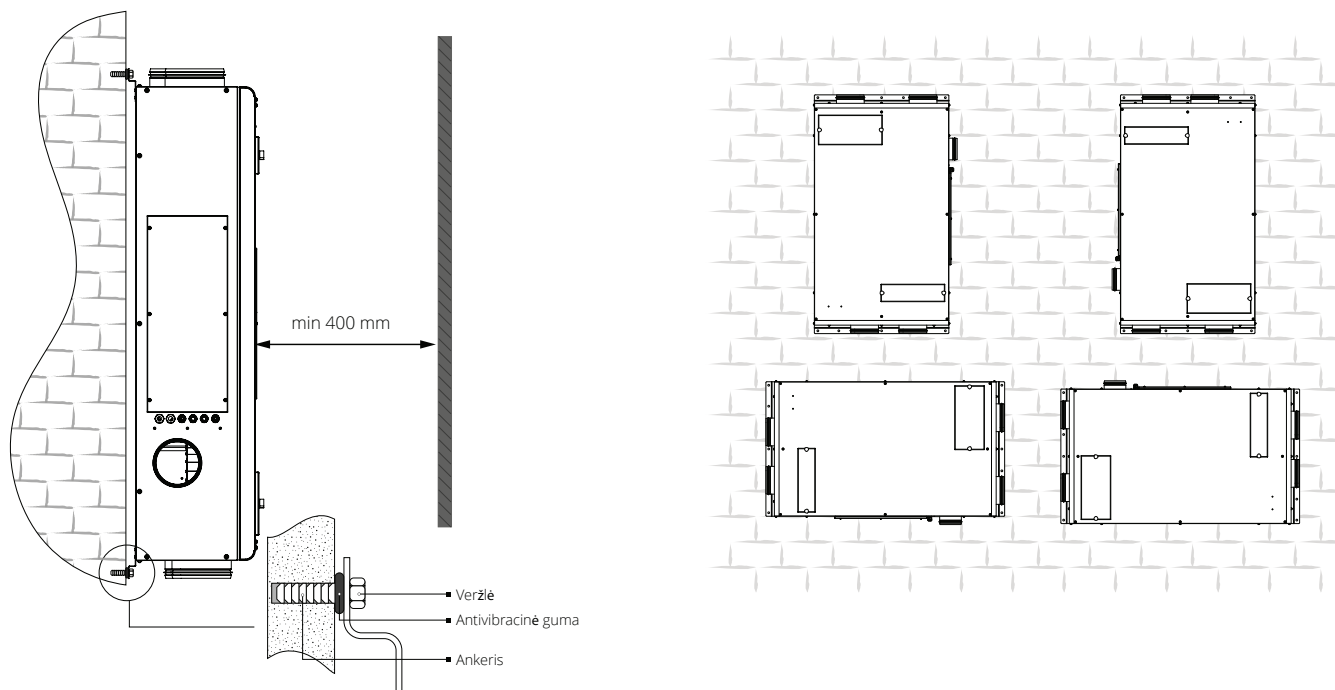
Patikrinkite rotacinio šilumokaičio diržo įtempimą. Tempimo jėgą nustato variklio pakabos laikiklio spyruoklė.

Montuojamas įrenginys turi būti tvirtai kabinamas ant srieginių strypų, pritvirtintais srieginiais kaiščiais, taip pat galima montuoti horizontalioje ir vertikalioje plokštumoje.

PAKABINAMO ĮRENGINIO TVIRTINIMAS



ĮRENGINIO MONTAVIMAS ANT SIENOS



Kad įrenginys veiktų optimaliai ir sumažintų aerodinaminius nuostolius, susijusius su oro turbulencija, ortakius montuokite tiesiai abiejose įrenginio oro išleidimo/įleidimo pusėse.

Mažiausias rekomenduojamas tiesių atkarpų ilgis:

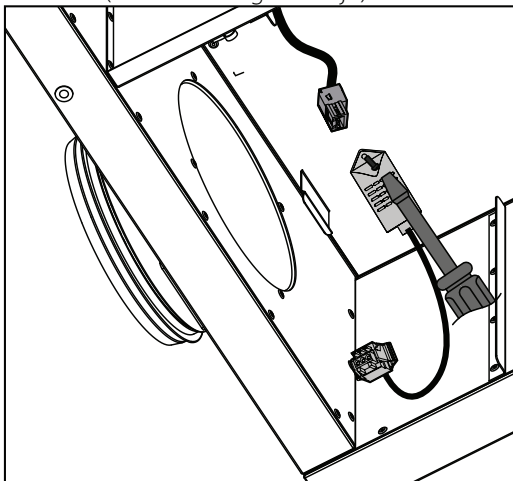
- 1 oro kanalo skersmuo iš oro įleidimo pusės;
- 3 skersmenys oro išleidimo angoje.

Jeigu viename arba keliuose atvamzdžiuose ortakių nėra arba jie trumpi, reikia apsaugoti vidines įrenginio dalis nuo pašalinių daiktų patekimo. Patekimą prie ventilatoriaus, galima apsaugoti, pvz., uždedant groteles arba kitą apsauginį įtaisą, kurio tinklo akys ne didesnės kaip 12,5 mm.

Įrenginio montavimo vietą reikia pasirinkti numatant laisvą aptarnavimo plokštės atidarymą. Tvirtinimo elementai įrenginio montavimui į komplektą neįeina, užsakomi atskirai. Renkantis tvirtinimo detales, būtina atsižvelgti į tvirtinimo paviršiaus medžiagą ir įrenginio svorį (žr. Įrenginio techninius duomenis). Tvirtinimo detales, skirtas montuoti įrenginiui, turėtų pasirinkti techninės priežiūros specialistas.

DRĖGMĖS JUTIKLIO* MONTAVIMAS

Drėgmės jutiklis* į komplektą neįeina, užsakykite atskirai. Drėgmės jutiklį reikia sumontuoti prieš montuojant įrenginį. Atsukite aptarnavimo skydelio varžtus ir nuimkite. Pritvirtinkite drėgmės jutiklį varžtu prie išmetimo ortakio sienos. Prijunkite drėgmės jutiklio jungtį prie valdymo bloko (sumontuoto gamintojo) kabelio.



PRIJUNGIMAS IR VALDYMAS

PRIEŠ ATLIEKANT BET KOKIUS DARBUS REIKIA ATJUNGTI NUO ELEKTROS MAITINIMO ŠALTINIO

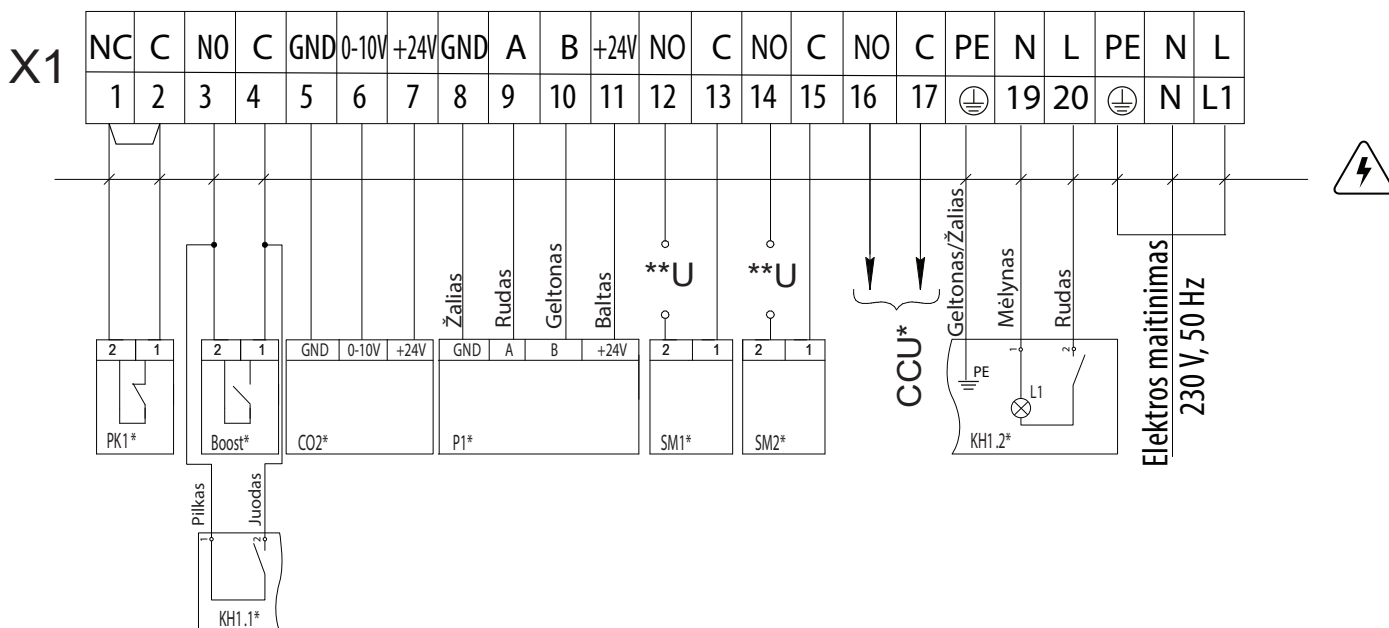
GAMINIO PAJUNGIMĄ PRIE ELEKTROS TINKLO TURI ATLIKTI KVALIFIKUOTAS SPECIALISTAS

PRODUKTO ELEKTROS PARAMETRAI PAVAIZDUOTI ANT GAMINTOJO ETIKETĖS

VISI ĮRENGINIO VIDINĖS JUNGTIJS PAKEITIMAI YRA DRAUDŽIAMI TAIP PRARANDAMA TEISĖ Į GARANTINĮ APTARNAVIMĄ

- Įrenginys skirtas jungti į elektros tinklą, kurio parametrai 1~230 V/50 Hz, pagal elektros schemą.
- Įrenginį reikia pajungti izoliuotais laidininkais (kabeliu, laidais). Renkantis laidininkų skerspjūvį, reikia įvertinti didžiausią leistiną apkrovos srovę, taip pat laido įkaitimo temperatūrą, kuri priklauso nuo laido tipo, izoliacijos, ilgio ir paklojimo būdo. Išorinio maitinimo jėgime turi būti sumontuotas į stacionarų tinklą pajungtas automatinis jungiklis QF, nutraukiantis grandinę perkrovos arba trumpojo jungimo atveju. Išorinis jungiklis turi būti sumontuotas lengvai prieinamoje vietoje.
- Automatinio jungiklio vardinė srovė turi būti aukštesnė už didžiausią gaminio suvartojamą srovę (žr. dalį „Techninės charakteristikos“ arba įrenginio lipduke). Rekomenduojama pasirinkti automatinio jungiklio vardinę srovę iš standartinių – kitą po pajungiamo įrenginio didžiausios srovės. Automatinis jungiklis neįeina į tiekiamą komplektą, užsakomas atskirai.

IŠORINIŲ PAJUNGIMŲ SCHEMA ĮRENGINIAMS



⚡ — PAVOJUS, GALI NUTRENKTI ELEKTROS SROVĖ!

Ženklinimas	Pavadinimas	Kontakto tipas	Laido tipas	Pastabos
SM1*	Tiekiamo oro sklendės elektros pavara	NO	2 x 0.75 mm ²	3A, 30DC/~250 AC
SM2 *	Ištraukiamo oro sklendės elektros pavara	NO		3A, 30DC/~250 AC
PK1*	Gaisrinės signalizacijos kontaktas	NC		Remove the jumper
CCU*	Aušintuvo valdymas	NO		3A, 30DC/~250 AC
P1*	Valdymo pultas*		4 x 0.25 mm ²	
Boost*	Boost režimo Ij/Išj. Kontaktai	NO	2 x 0.75 mm ²	
CO2*	Išorinis CO ₂ daviklis		3 x 0.25 mm ²	
KH1*	Gartraukis		5 x 0.75 mm ²	

* Į gaminio komplektą neįeina

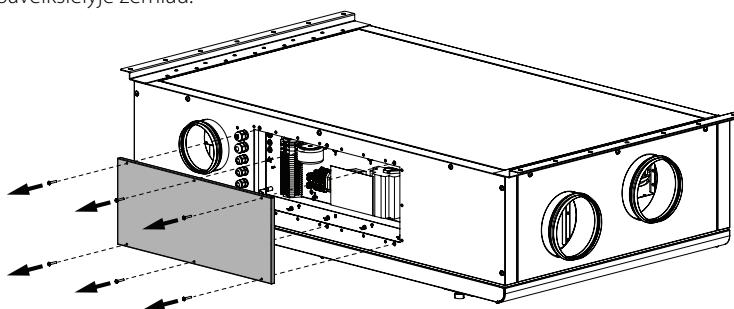
** Išorinių sklendžių SM1, SM2 maitinimo įtampa U parenkama pagal sklendžių tipą.

*** Išėjimo parametrai: gnybtai 12-17 — 3A, 30 V DC/~230VAC („sausas kontaktas“).

Didžiausias laido ilgis nuo išorinių įrenginių iki gnybtyno ne daugiau 100 m.

Rekomenduojamas laido skerspjūvis nurodytas lentelėje.

Prieiga prie gnybtų bloko parodyta paveikslėlyje žemiau.



TECHNINĖ PRIEŽIŪRA



TECHNINĖ GAMINIO PRIEŽIŪRA YRA LEIDŽIAMA TIK ATJUNGUS JĮ IŠ ELEKTROS MAITINIMO TINKLO

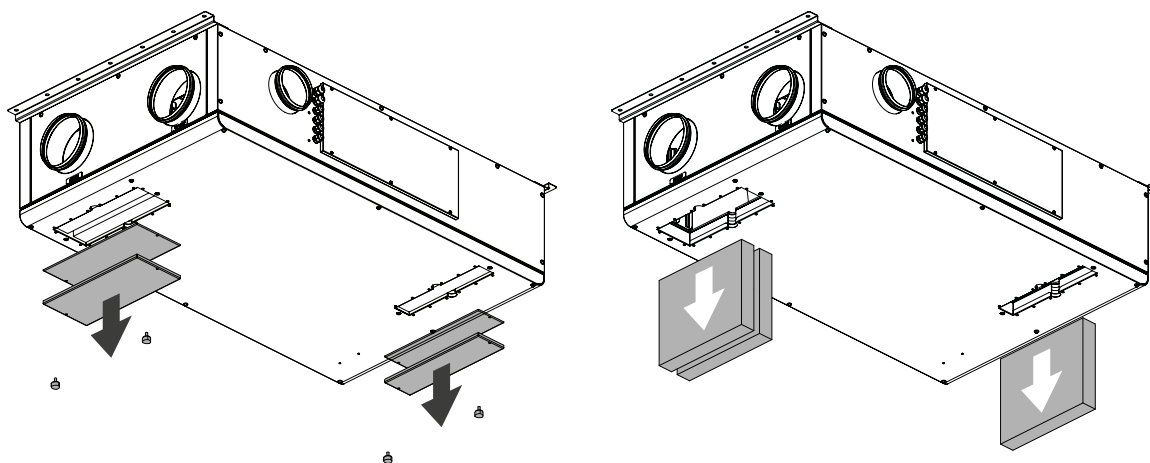
Įrenginio techninę priežiūrą būtina kartoti 3-4 kartus per metus. Priežiūrą sudaro bendras įrenginio valymas ir šie darbai:

1. Filtrų priežiūra

Užsikimšę filtrai padidina oro pasipriešinimą, dėl to į patalpą patenka mažiau oro. Filtrus būtina valyti tada, kai užsikemša, bet ne rečiau kaip 3-4 kartus per metus. Praėjus 3000 įrenginio veikimo valandų, valdiklis išduos pranešimą apie tai, kad reikia pakeisti arba išvalyti filtrus. Tada reikia pakeisti arba išvalyti filtrus ir anuliuoti filtrų laikmatį. Filtrus galima išsiurbti dulkių siurbliu. Du kartus išvalytus filtrus reikia pakeisti. Naujų filtrų galite įsigyti iš įrenginio pardavėjo.

Filtrų išėmimo tvarka:

1. Atjunkite įrenginio maitinimą iš elektros tinklo.
2. Atsukite trikampius varžtus, laikančius aptarnavimo dangčius.
3. Nuimkite aptarnavimo plokštę.
4. Nuimkite kištukus.
5. Patraukite filtrą į save ir išimkite filtrą.
6. Pakeiskite filtrus atvirkštine tvarka.

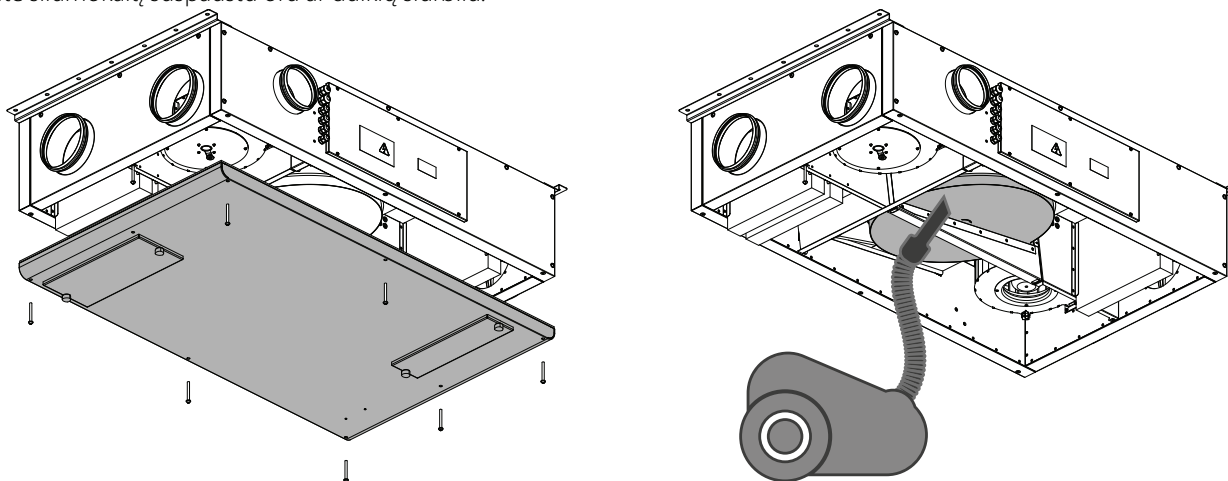


2. Šilumokaičio techninė priežiūra (1 kartą per metus).

Net ir reguliariai prižiūrint filtrus, šilumokaityje gali kauptis dulkės. Tam, kad šilumokaitis neprarastų našumo, jį reikia reguliariai valyti. Šilumokaičiui išvalyti išimkite jį iš įrenginio ir išvalykite suspaustu oru arba dulkių siurbliu. Po to įdėkite šilumokaitį atgal į įrenginį.

Šilumokaičio išėmimo seka:

1. Atsukite 8 varžtus ir nuimkite aptarnavimo dangtį.
2. Išvalykite šilumokaitį suspaustu oru ar dulkių siurbliu.



3. Ventilatorių techninė priežiūra (1 kartą per metus).

Net ir reguliariai prižiūrint filtrus bei šilumokaitį, ventilatoriuose gali kauptis dulks, dėl to sumažėja jų našumas bei į patalpą paduodamo oro kiekis. Ventilatorius valykite minkštu skudurėliu arba šepečiu. Nevalykite vandeniu, agresyviais tirpikliais, aštriais daiktais ir pan., kad nepažeistumėte sparnuotės.

4. Lauko oro įtraukimo įrenginių techninė priežiūra (2 kartus per metus).

Lauko oro groteles gali užkimšti lapai ir kiti teršalai, dėl to sumažės įrenginio našumas bei įtraukiamo oro kiekis. Lauko oro įtraukimo groteles tikrinkite 2 kartus per metus, kai reikia – išvalykite.

5. Ortakių sistemos techninė priežiūra (kas 5 metus).

Net ir reguliariai vykdant visus aukščiau nurodytus techninės priežiūros darbus, ortakiuose gali kauptis dulks, dėl to pablogėja oro kokybė ir sumažėja įrenginio našumas. Ortakių techninė priežiūra – tai jų periodinis valymas arba jei reikia keitimas.

PROBLEMŲ SPRENDIMAS

Problema	Per didelis triukšmas, vibracija.	Problemų sprendimas
Įjungus įrenginį, ventilatoriai neįsijungia.	Nepajungtas maitinimo tinklas 230V	Patikrinkite, ar teisingai prijungtas elektros maitinimas, jeigu ne – ištaisykite klaidą.
	Užstrigo ventilatorius, užsiteršė ventilatoriaus mentelės	Išjunkite įrenginį. Pašalinkite ventilatoriaus strigimo priežastį. Nuvalykite mentes. Vėl įjunkite įrenginį.
	Įrenginyje įvyko klaida. Toliau pateikiamas klaidų sąrašas.	Aktyvių klaidų meniu raskite sistemos klaidą ir ją pašalinkite. Jeigu patys negalite pašalinti klaidos, kreipkitės į įrenginio pardavėją.
Įjungus įrenginį, suveikia automatinis išjungimas.	Dėl trumpojo jungimo elektros grandinėje padidėjo elektros srovės suvartojimas.	Išjunkite įrenginį, kreipkitės į įrenginio pardavėją.
Per mažas oro srautas.	Nustatytas per mažas ventilatoriaus greitis.	Nustatykite didesnį greitį.
	Užsiteršę filtrai, ventilatoriai arba šilumokaitis.	Išvalykite arba pakeiskite filtrus; išvalykite ventilatorius ir šilumokaitį.
Per šaltas tiekiamas oras.	Užsiteršę, sugedo arba užsidarė vėdinimo sistemos elementai (ortakiai, difuzoriai, žaliuzės, groteles).	Išvalykite arba pakeiskite vėdinimo sistemos elementus (ortakius, difuzorius, žaliuzes, groteles).
	Užsiteršę ištraukiamo oro filtras. Įrenginys veikia aušinimo režimu.	Išvalykite arba pakeiskite ištraukiamo oro filtrą. Patikrinkite įrenginio darbo režimo nustatymus.
Per didelis triukšmas, vibracija..	Užsiteršę ventilatorių/ių mentelės	Išvalykite ventilatoriaus sparnuotę(-es).
	Atsilaisvino ventilatorių arba korpuso varžtinės jungtys.	Iki galo priveržkite varžtines ventilatorių arba korpuso jungtis.
	Ant ortakių atvamzdžių nėra vibraciją slopinančių tarpiklių.	Įdėkite vibraciją slopinančius tarpiklius.

LAIKYMO IR GABENIMO TAISYKLĖS

- Gaminį laikyti originalioje pakuotėje sausoje vėdinamoje patalpoje, esant +5 ... + 40 °C temperatūrai, o santykinei drėgmei - ne daugiau kaip 70 %.
- Neleistina, laikyti drėgmėje, sukeliančių koroziją, ir sutrikdyti izoliaciją ir sandarumą.
- Pakrovimo ir iškrovimo darbams naudokite tinkamą kėlimo techniką, kad būtų išvengta galimų gaminio pažeidimų.
- Pakrovimo ir iškrovimo metu įvykdyti šio tipo krovinių judėjimo reikalavimus.
- Transportuoti leidžiama bet koku transportu, jei gaminys yra apsaugotas nuo atmosferos kritulių ir mechaninių pažeidimų. Gaminio transportavimas leidžiamas tik veikimo padėtyje.
- Pakrovimas ir iškrovimas turi būti atliekamas be grubių veiksmų ir staigių smūgių.
- Prieš pirmą įjungimą po transportavimo esant žemai temperatūrai, gaminys turi sušilti kambario temperatūroje bent 3-4 valandas.

GAMINTOJO GARANTIJA

Gamintojas nustato 24 mėnesių garantijos laikotarpį nuo pardavimo per mažmeninės prekybos tinklą dienos, jei vartotojas laikosi ventiliatoriaus transportavimo, laikymo, montavimo ir eksploatavimo taisyklių. Jei ventiliatorius sugedo per garantinį veikimo laikotarpį, vartotojas turi teisę nemokamai pašalinti defektus gamintojui atliekant garantinį remontą. Garantinis remontas apima darbus, susijusius su ventiliatoriaus trūkumų pašalinimu, siekiant suteikti galimybę naudoti tokį gaminį per numatytą naudoti garantijos laikotarpį. Trūkumų pašalinimas atliekamas pakeitus ventiliatorių ar suremontavus atskirus ventiliatoriaus komponentus.

Garantinis remontas neapima:

- periodinės techninės priežiūra;
- ventiliatoriaus montavimas/išmontavimas;
- ventiliatoriaus nustatymo.

Siekiant atlikti garantinį remontą, vartotojas turi pateikti gaminį, vartotojo vadovą su pardavimo datos žyma ir atsiskaitymo dokumentą, patvirtinantį pirkimą.

Gaminio modelis turi atitikti vartojimo instrukcijoje nurodytą modelį.

Dėl garantinio aptarnavimo, remonto ir pakeitimo kreipkitės į pardavėją.

Gamintojo garantija neapima šių atvejų:

- vartotojui nepateikus įrenginio komplekto kuris yra nurodytas vartotojimo instrukcijoje, įskaitant sudedamųjų dalių naudotojo išmontavimą.
- Jei ventiliatorius neatitinka nurodyto ant ventiliatoriaus pakuotės ir vartotojo instrukcijoje esančių modelio, prekės ženklo duomenų;
- dėl Vartotojo nelaiku atliktos ventiliatoriaus techninės priežiūros;
- atsiradus ventiliatorių vidinių įrenginių ir išorinio korpuso pažeidimams (pažeidimais nėra laikomi išoriniai ventiliatoriaus pakeitimai, būtini ventiliatoriaus montavimui);
- Pakeitus ventiliatoriaus konstrukciją ar atlikus jo modifikacijas;
- Dėl gamintojo nenurodytų ventiliatoriaus komponentų, dalių ir komponentų pakeitimo ir naudojimo;
- ventiliatoriaus naudojimas ne pagal paskirtį;
- vartotojui pažeidus gaminio montavimo taisykles;
- vartotojui pažeidus ventiliatoriaus valdymo taisykles;
- Prijungus ventiliatorių prie elektros tinklo, kurio įtampa skiriasi nuo vartotojo vadove nurodytos įtampos ir ventiliatoriaus korpuso etiketės;
- ventiliatoriui sugedus dėl įtampos elektros tinkle svyravimų;
- vartotojo savarankiškai atlikus ventiliatoriaus remontą;
- atlikus ventiliatoriaus remontą asmenims, kurių gamintojas nėra įgaliojęs;
- pasibaigus gaminio garantiniams laikui;
- vartotojui pažeidus nustatytų prekių gabenimo taisykles;
- vartotojui pažeidus gaminio laikymo taisykles;
- trečiųjų asmenų pareiga už neteisėtus veiksmus, susijusius su produktu;
- gaminiui sugedus dėl nenugalimos jėgos aplinkybių (gaisras, potvynis, žemės drebėjimas, karas, bet kokios rūšies kariniai veiksmai, blokados);
- Jei trūksta plombų, jei vartotojo vadove nurodyta, kad jos turi būti;
- Nepateikus vartotojo vadovo su nurodyta pardavimo data;
- Nepateikus atsiskaitymo dokumento, patvirtinančio gaminio pirkimo faktą.



VYKDYKITE ŠIO VARTOTOJO VADOVO REIKALAVIMUS, SIEKIANT UŽTIKRINTI ILGALAIKĮ VENTILATORIAUS VEIKIMĄ BE TRIKDŽIŲ.



VARTOTOJO GARANTINIAI REIKALAVIMAI PERŽIŪRIMI TIK PO TO, KAI JIS PATEIKIA GARANTIJOS KORTELĘ, ATSISKAITYMO DOKUMENTĄ IR VARTOTOJO INSTRUKCIJĄ SU PARDAVIMO DATA