

RECOM 3 SR



Oro padavimo – ištraukimo įrenginys su šilumos rekuperacija

TURINYS

Turiny	2
Saugos reikalavimai	3
Paskirtis	5
Pristatymo komplektas	5
Techninės charakteristikos	6
Įrenginys ir veikimo principas	8
Montavimas ir paruošimas darbui	9
Pajungimas į elektros tinklą	12
Techninė priežiūra	14
Laikymo ir gabenimo taisyklės	16
Gamintojo garantija	17
Priėmimo duomenys	19
Pardavėjo duomenys	19
Sumontavimo pažyma	19
Garantinis talonas	19

Šis naudotojo vadovas yra pagrindinis operacinis dokumentas, suprojektuotas supažindinti techninį, techninės priežiūros ir eksploatacijos personalą. Vartotojo vadove pateikiama informacija apie kambario reversinio ventiliatoriaus su energijos regeneravimu RECOM 3 SR (toliau - gaminys) ir visų jo modifikacijų paskirtį, sudėtį, veikimo principą, konstrukciją ir montavimą.

Techninis ir aptarnaujantis personalas turi turėti teorinį ir praktinį supratimą vėdinimo sistemų srityje ir atlikti darbus pagal valstybės teritorijoje veikiančias darbo apsaugos taisykles ir statybos normas bei standartus. Šiame parengtame dokumente pateikiama informacija yra teisinga. Dėl nuolatinės produkcijos plėtos, bendrovė pasilieka teisę bet kuriuo metu keisti gaminio technines charakteristikas, jo konstrukciją ar gaminio komplektaciją.

Jokia šio leidinio dalis negali būti atkuriamą, perduodama ar saugoma informacijos ir paieškos sistemoje, o taip pat bet kokia forma verčiama į kitas kalbas be raštiško bendrovės sutikimo.

SAUGOS REIKALAVIMAI

Prieš naudodami ir įdiegdami gaminį, atidžiai perskaitykite naudotojo vadovą.

Montuojant ir naudojant šį gaminį, būtina laikytis naudotojo vadove nurodytų reikalavimų, taip pat visų taikomų vietinių ir nacionalinių statybos, elektros ir techninių normų ir standartų reikalavimų.

Būtinai perskaitykite įspėjimus, juose yra liečianti jūsų saugumą įspėjamoji informacija. Jei nebus laikomasi taisyklių ir įspėjimų, esančių naudotojo vadove, gali būti sužalotas naudotojas arba pažeistas gaminys.

Perskaityt naudotojo vadovą, išsaugokite jį visą gaminio naudojimo laiką.

Tuo atveju, jei reikės pavesti naudotis gaminiu kitam asmeniui, būtinai turite pateikti šį naudotojo vadovą.

ATSARGUMO PRIEMONĖS MONTUOJANT IR EKSPLOATUOJANT GAMINĮ



- Montuojant gaminį būtinai atjunkite maitinimo šaltinį.



- Būkite atsargūs, išpakuodami gaminį.



- Būtinai įžeminkite gaminį!



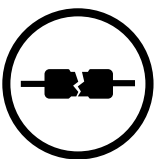
- Montuojant gaminį, laikykitės saugos taisyklių, naudodami elektros įrankį.



- Nekeiskite maitinimo laido ilgio savarankiškai.
- Nesulenkite maitinimo laido.
- Nepažeiskite maitinimo laido.
- Nedėkite ant maitinimo laido pašalinių daiktų.



- Netieskite gaminio maitinimo laido šalia šildymo įrangos.



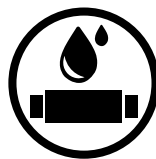
- Pajungdami gaminį prie elektros tinklo, nenaudokite sugedusios įrangos ar pažeistų ilginimo laidų.



- Nenaudokite gaminio, jei peržengiamos leidžiamos temperatūros diapazono ribos, nurodytos naudotojo vadove.
- Nenaudokite gaminio pavojingoje ir sprogioje aplinkoje.



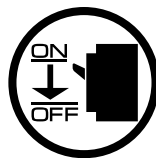
- Nelieskite valdymo įrangos šlapiomis rankomis.
- Negalima atlikti gaminio montavimo ir techninės priežiūros šlapiomis rankomis.



- Neplaukite gaminio su vandeniu.
- Venkite vandens patekimo ant elektrinių gaminio dalių.



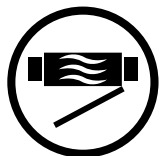
- Neleiskite vaikams eksploatuoti gaminio.



- Atliekant techninę gaminio priežiūrą išjunkite jį iš maitinimo tinklo.



- "Nelaikyti arti gaminio sprogių ir degių medžiagų."



- Neatidarykite gaminio jo veikimo metu.



- Negalima blokuoti oro kanalo gaminio veikimo metu.



- Negalima sėdėti ant gaminio ar dėti ant jo daiktus.



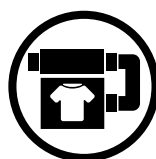
- Jei atsirado neįprasti garsai, kvapai, dūmai, išjunkite gaminį iš maitinimo tinklo ir kreipkitės į aptarnavimo centrą.



- Nenukreipkite oro srauto nuo gaminio link atviros liepsnos šaltinių.



- Jei gaminys yra naudojamas ilgą laiką, kartkartėmis tikrinkite montavimo patikimumą.



- Naudokite gaminį tik pagal jo tiesioginę paskirtį.



**PASIBAIGUS EKSPLOATAVIMUI, GAMINĮ REIKIA UTILIZUOTI ATSKIRAI.
NEUTILIZUOKITE GAMINIO KARTU SU NERŪŠIUOTOMIS MIESTO ATLIEKOMIS**

PASKIRTIS

Įrenginys yra skirtas gyvenamųjų namų, biurų, viešbučių, kavinių, konferencijų salių ir kitų buitinių bei viešųjų patalpų šiluminės energijos atgavimui iš šalinamo oro, kad būtų galima šildyti išvalytą lauko orą.

Įrenginys negali būti naudojamas padidinto drėgnumo patalpose (baseinai, saunos, oranžerijos ir k.t.)

Produktas yra šiluminės energijos taupymo įrenginys, kuris veikia šilumos rekuperavimo principu ir yra vienas iš energijos taupymo technologijų elementų.

Šis įrenginys yra komplektuojanti sistemos dalis ir negali veikti savarankiškai.

Įrenginys yra skirta ilgalaikiam veikimui neišjungiant iš elektros tinklo.

Transportuojamame ore neturi būti degių ar sprogių mišinių, chemiškai aktyvių garų, klijų, pluoštinių medžiagų, dulkių, suodžių, riebalų ar terpių, lemiančių kenksmingų medžiagų (nuodų, dulkių, patogenų) susidarymą.



GAMINYS NĖRA SKIRTAS NAUDOTI VAIKAMS BEI ASMENIMS, TURINTIEMS JUTIMINIŲ AR PROTINIŲ SUTRIKIMŲ, TAIP PAT ASMENIMS, KURIE NĖRA TINKAMAI PASIRENĘ.

MONTUOTI IR PRIJUNGTI GAMINĮ LEIDŽIAMA ASMENIMS, GAVUS ATITINKAMAS INSTRUKCIJAS.

GAMINYS TURI BŪTI ĮRENGTAS TOSE VIETOSE, KUR SAVARANKIŠKAI NEGALI PATEKTI VAIKAI

PRISTATYMO KOMPLEKTAS

Pavadinimas	Kiekis
Įrenginys	1
Naudotojui skirtas vadovas	1
Valdymo pultas	1
Montavimo komplektas	1
Pakuotės dėžė	1

TECHNINĖS CHARAKTERISTIKOS

Įrenginys skirtas naudoti uždaroje patalpoje, kai aplinkos oro temperatūra nuo +1 °C iki +40 °C, santykinė drėgmė iki 80 proc. Tam, kad nerasotų vidinės įrenginio sienelės, reikia, kad korpuso paviršiaus temperatūra būtų 2-3 °C aukštesnė už pernešamo oro rasos tašką.

Elektrosaugos tipas. Įrenginys atitinka 1 klasę, pagal elektros įrenginių įrengimo bendrosios taisyklės reikalavimus.

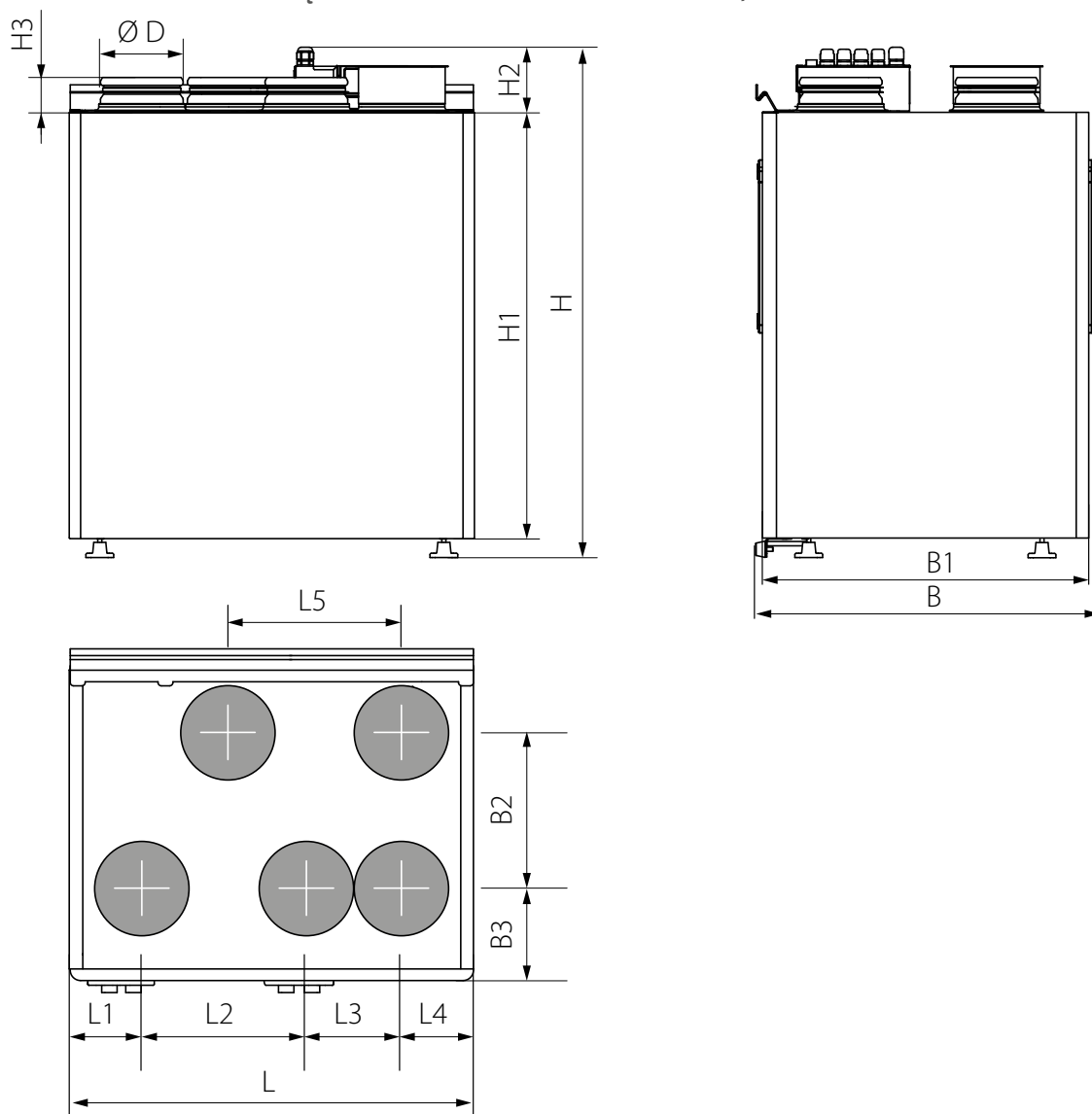
Apsaugos nuo priėjimo prie pavojingų dalių ir vandens patekimo lygis:

- prieš ortakių prijungtos įrangos – IP22;
- įrenginio variklių – IP44.

Įrenginio konstrukcija nuolat tobulinama, todėl kai kurie modeliai gali nežymiai skirtis nuo aprašytųjų šiame vadove.

Parametras		
Įrenginio maitinimo įtampa, V/50Hz		1~ 230
Maksimali įrenginio galia be šildytuvo, W		195
Maksimali šildytuvo galia, W		650
Maksimali įrenginio galia su šildytuvu, W		845
Maksimali įrenginio srovė be šildytuvo, A		1.9
Maksimali šildytuvo srovė, A		2.8
Maksimali įrenginio srovė su šildytuvu, A		4.7
Maksimalus oro srautas, m ³ /val.		300
RPM, min-1		2050
Garso slėgio lygis už 3 m, dBA		26
Maksimali pernešamo oro temperatūra, °C		nuo -25 iki to +40
Korpuso medžiaga		dažytas plienas
Izoliacija		40 mm mineralinė vata
Filtrai	ištraukiamo oro	G4
	lauko oro	F7
Pajungiamo ortakio skersmuo, mm		125
Svoris, kg		64
Rekuperacijos efektyvumas, %		nuo 81 iki to 90
Šilumokaičio tipas		rotacinis
Energijos taupymo klasė		A

ĮRENGINIO GABARITINIAI MATMENYS, MM



D	L	L1	L2	L3	L4	L5	B	B1	B2	B3	H	H1	H2	H3
125	598	107	243	141	107	256	520	482	230	136	754	630	97	73

* Įrenginys turi reguliuojamas atramines kojeles, skirtas kompensuoti grindų nelygumus.

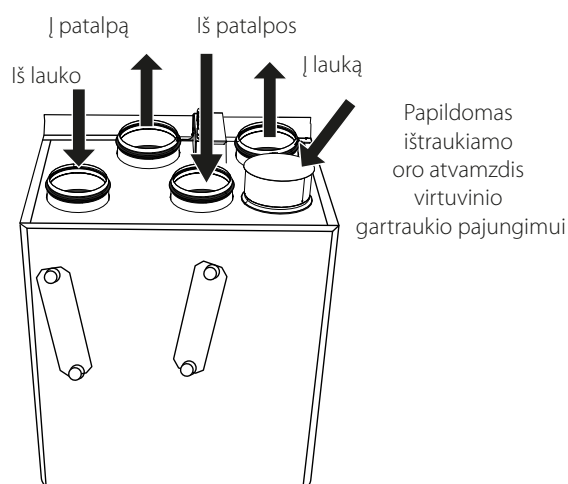
ĮRENGINYS IR VEIKIMO PRINCIPAS

Įrenginio veikimo principas toks: šiltas užterštas oras iš patalpos ortakiais patenka į įrenginį, kur yra filtruojamas. Toliau oras teka pro rotacinį šilumokaitį, iš ten ištraukimo ventiliatorius ortakiais pašalina orą į lauką. Švarus šaltas lauko oras ortakiais patenka į įrenginio įtraukimo filtrą, jame išvalomas, toliau teka pro rotacinį šilumokaitį ir elektrinį šildytuvą, ten oras pašildomas iki nustatytos temperatūros ir tiekimo ventiliatoriumi ortakiais paduodamas patalpas.

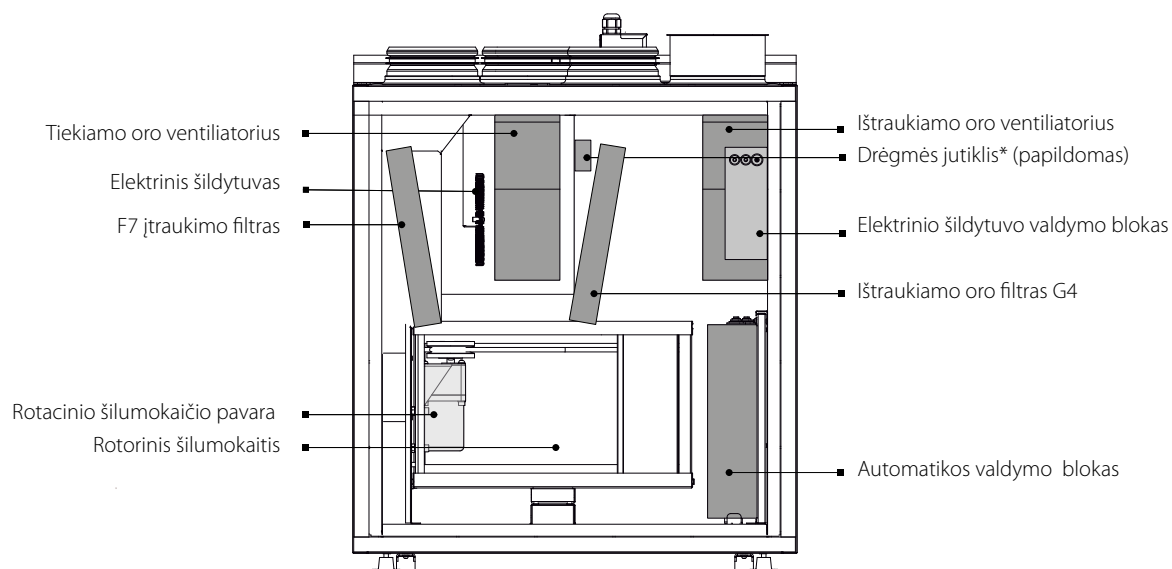
Rotaciniame šilumokaityje vyksta iš patalpos patenkančio šilto užteršto oro ir iš lauko patenkančio švaraus šalto oro šiluminės energijos apykaita. Regeneracija sumažina šilumos nuostolius ir patalpų šildymo eksploatacines išlaidas šaltuoju metų laiku, o taip pat aušina patalpas šiltuoju metų laiku.

Įrenginyje numatytas papildomas ištraukiamo oro atvamzdis virtuvinio gartraukio pajungimui.

ĮRENGINIO VEIKIMO PRINCIPAS



ĮRENGINIO SANDARA



MONTAVIMAS IR PARUOŠIMAS DARBUI



PRIEŠ MONTUODAMI GAMINĮ PRAŠOM, ATIDŽIAI PERSKAITYKITE VARTOTOJO VADOVĄ



VARTOTOJO GARANTINIAI REIKALAVIMAI PERŽIŪRIMI TIK PO TO, KAI JIS PATEIKIA GARANTIJOS KORTELĘ, ATSISKAITYMO DOKUMENTĄ IR VARTOTOJO INSTRUKCIJĄ SU PARDAVIMO DATA

Įrenginį reikia sumontuoti taip, kad būtų užtikrinta laisva prieiga priežiūros arba remonto darbams.

Įrenginio montavimo vietą reikia pasirinkti numatant laisvą aptarnavimo plokštės atidarymą.

Optimaliam įrenginio našumui užtikrinti, aerodinamiams nuostoliams, susijusiems su oro srauto turbulencija, sumažinti prijunkite tiesią ortakio dalį prie atvamzdžių abiejose įrenginio pusėse.

Mažiausias rekomenduojamas tiesių dalių ilgis:

- vienas ortakio skersmuo oro įtraukimo pusėje;
- trys skersmenys oro išleidimo pusėje.

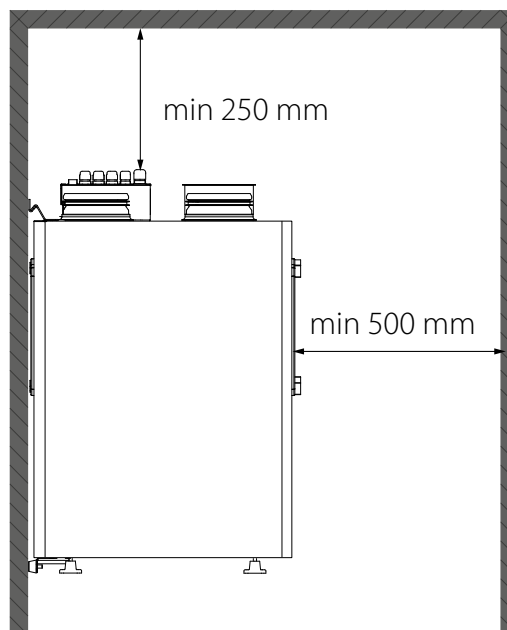
Jeigu viename arba keliuose atvamzdžiuose ortakių nėra arba jie trumpi, reikia apsaugoti vidines įrenginio dalis nuo pašalinių daiktų patekimo. Patekimą prie ventiliatoriaus, galima apsaugoti, pvz., uždedant groteles arba kitą apsauginį įtaisą, kurio tinklo akys ne didesnės kaip 12,5 mm.

Montuojant būtina užtikrinti prieigą prie įrenginio bei priežiūros ir remonto darbams atlikti. Įrenginį montuoti reikia ant lygios sienos.

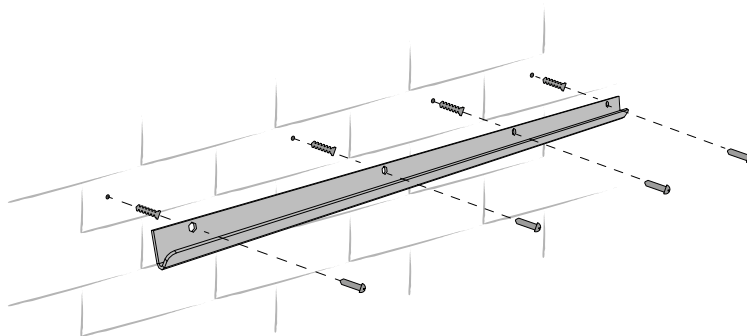
Jeigu įrenginys bus sumontuotas ant nelygaus paviršiaus, jo korpusas persikreips ir trukdys tinkamam eksploatavimui. Įrenginys suprojektuotas montavimui ant horizontalaus paviršiaus, o taip pat ant sienos, panaudojant tvirtinimo detalę ir 4 varžtus su kaiščiais (į komplektą neįeina).

ĮRENGINIO MONTAVIMAS ANT SIENOS

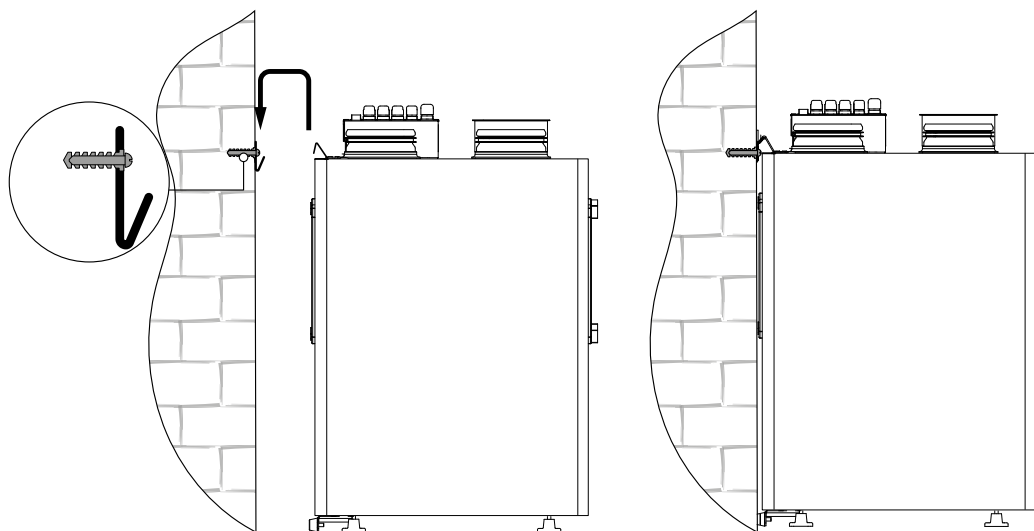
Renkantis vietą įrenginio sumontavimui, būtina išlaikyti mažiausius leistinus atstumus iki įrenginio.



Varžtais su kaiščiais* pritvirtinkite prie sienos tvirtinimo detalę (į komplektą neįeina)*. Montuojant tvirtinimo detalę, reikia įvertinti sienos medžiagą ir įrenginio svorį.

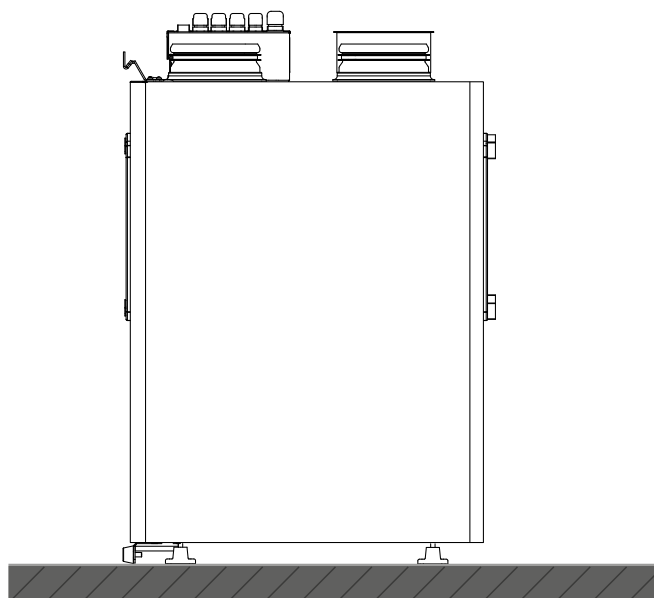


Įrenginį pritvirtinkite prie tvirtinimo detalės. Užkabindami būkite atsargūs. Prieš pradėdami naudoti įrenginį, įsitikinkite, kad jis gerai pritvirtintas.



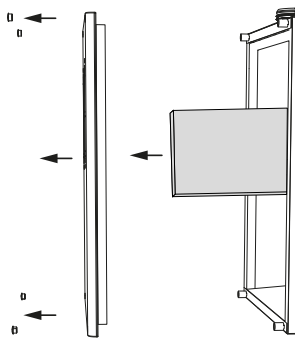
ĮRENGINIO MONTAVIMAS ANT GRINDŲ

Pastatykite įrenginį ant lygaus paviršiaus, galinčio išlaikyti įrenginio svorį ir atitinkančio saugos reikalavimus. Sukinėdami įrenginio atramas kojeles pastatykite jį stabiliai ir horizontaliai.

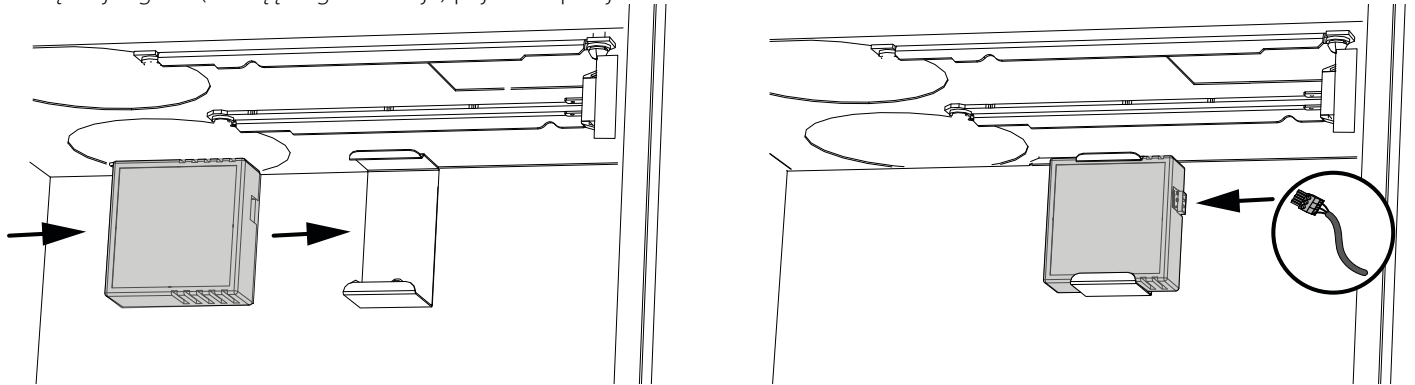


DRĖGMĖS JUTIKLIO* MONTAVIMAS

Drėgmės jutiklis* į komplektą neįeina, užsakykite atskirai.
Drėgmės jutiklį reikia sumontuoti prieš montuojant įrenginį.

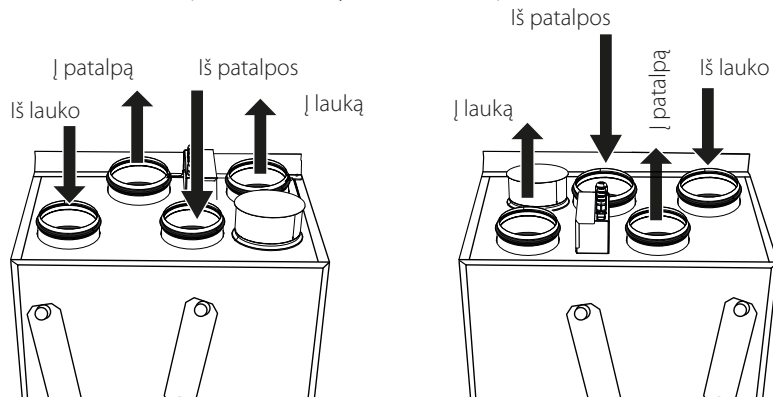


Sumontuokite drėgmės jutiklį ant tvirtinimo detalės, esančios ant vidinės įrenginio sienelės.
Laidą su jungtimi (esantį įrenginio viduje) prijunkite prie jutiklio.

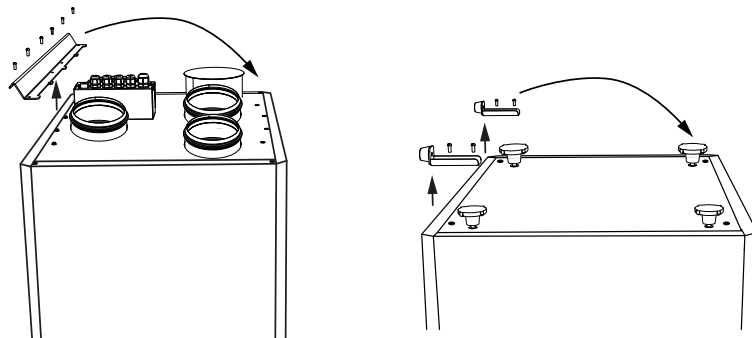


PRIEŽIŪROS PUSĖS PAKEITIMAS

1. Įsitinkinkite, kad priežiūros pusė pasirinkta teisingai.
Sumontavus įrenginį, turi likti pakankamai vietos plokštei atidaryti ir techninei priežiūrai bei remontui atlikti.



2. Atsukite 6 varžtus ir nuimkite montavimo kronšteiną. Pritvirtinkite montavimo kronšteiną priešingoje įrenginio pusėje. Atsukite 2 varžtus iš šoninių atramų (esančių įrenginio apačioje) ir pritvirtinkite kitoje pusėje.



PAJUNGIMAS Į ELEKTROS TINKLĄ



PRIEŠ ATLIEKANT BET KOKIUS DARBUS REIKIA ATJUNGTI NUO ELEKTROS MAITINIMO ŠALTINIO

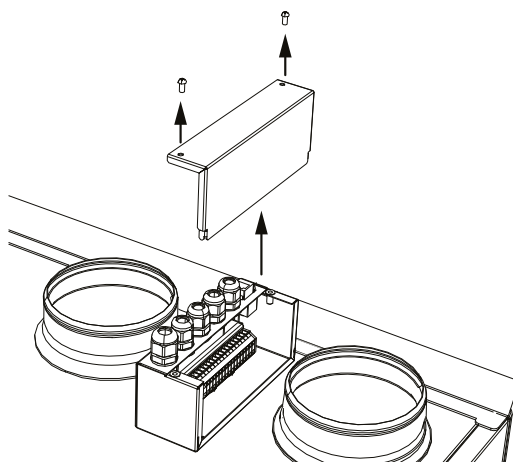
GAMINIO PAJUNGIMĄ PRIE ELEKTROS TINKLO TURI ATLIKTI KVALIFIKUOTAS SPECIALISTAS

PRODUKTO ELEKTROS PARAMETRAI PAVAIZDUOTI ANT GAMINTOJO ETIKETĖS



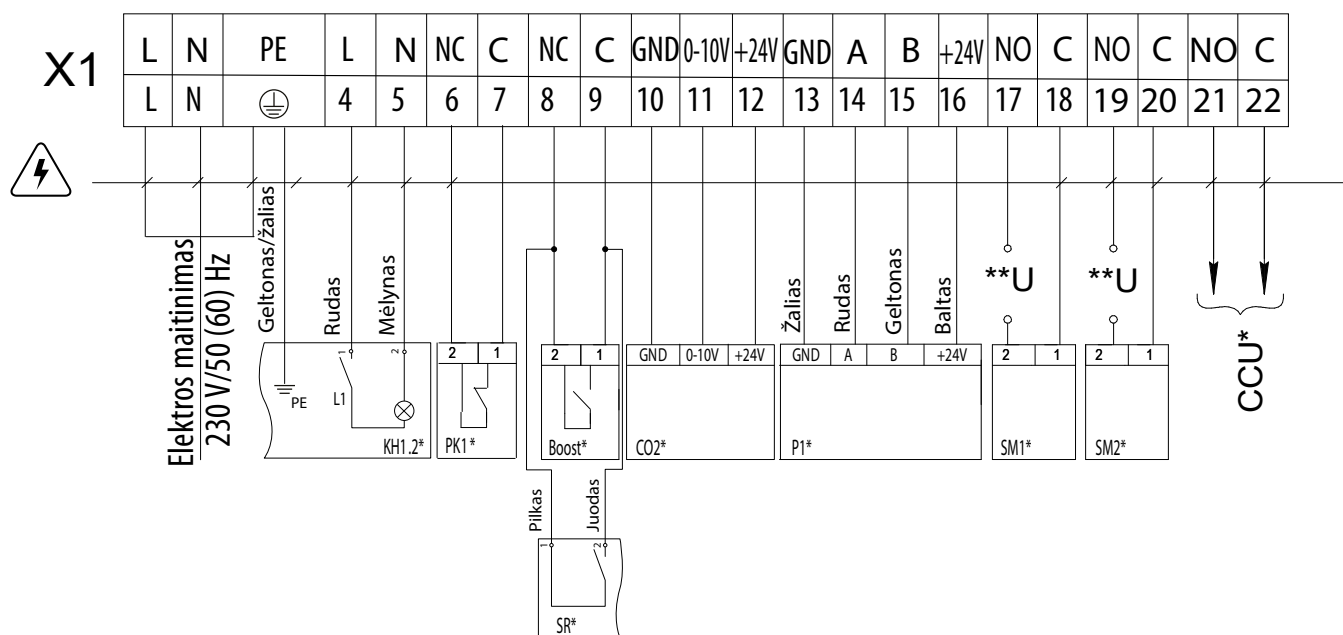
VISI ĮRENGINIO VIDINĖS JUNGTIOS PAKEITIMAI YRA DRAUDŽIAMI TAIP PRARANDAMA TEISĖ Į GARANTINĮ APTARNAVIMĄ

- Įrenginys skirtas jungti į elektros tinklą, kurio parametrai 1~230 V/50Hz, pagal elektros schemą.
- Įrenginį reikia pajungti izoliuotais laidininkais (kabeliu, laidais). Renkantis laidininkų skerspjūvį, reikia įvertinti didžiausią leistiną apkrovos srovę, taip pat laido įkaitimo temperatūrą, kuri priklauso nuo laido tipo, izoliacijos, ilgio ir paklojimo būdo.
- Išorinio maitinimo įėjime turi būti sumontuotas į stacionarų tinklą pajungtas automatinis jungiklis*, nutraukiantis grandinę perkrovos arba trumpojo jungimo atveju. Išorinis jungiklis* turi būti sumontuotas lengvai prieinamoje vietoje. Automatinio jungiklio* vardinė srovė turi būti aukštesnė už didžiausią gaminio suvartojamą srovę (žr. dalį „Techninės charakteristikos“ arba įrenginio lipduke). Rekomenduojama pasirinkti automatinio jungiklio vardinę srovę iš standartinių – kitą po pajungiamo įrenginio didžiausios srovės. Automatinis jungiklis* neįeina į tiekiamą komplektą, užsakomas atskirai.



Prieiga prie gnybtų bloko

IŠORINIŲ PAJUNGIMŲ SCHEMA RECOM 3 SR EC



– ELEKTROS SMŪGIO PAVOJUS!!

Ženklinimas	Pavadinimas	Kontakto tipas	Kabelio tipas	Pastaba
SM1*	Tiekiamo oro sklendės elektros pavara	NO	2 x 0.75 mm ²	3 A, 30DC/~250 AC
SM2*	Ištraukiamo oro sklendės elektros pavara	NO		3 A, 30DC/~250 AC
PK1*	Gaisrinės signalizacijos kontaktas	NC		
CCU*	Aušintuvo valdymas	NO		3 A, 30DC/~250 AC
P1*	Valdymo pultas*		4 x 0.25 mm ²	
Boost*	Boost režimo Ij./Išj. kontaktai	NO	2 x 0.25 mm ²	
CO2*	CO ₂ Ij./Išj. kontaktai		3 x 0.75 mm ²	
SR*	Viruvinis gartraukis		5 x 0.75 mm ²	

* Į gaminio komplektą neįeina

** Išorinių sklendžių SM1, SM2 maitinimo įtampa U parenkama pagal sklendžių tipą.

*** Išėjimo parametrai: gnybtai 12-17 — 3A, 30V DC/~250VAC („sausas kontaktas“).

Didžiausias laido ilgis nuo išorinių įrenginių iki gnybtyno ne daugiau 100 m. Rekomenduojamas laido skerspjūvis nurodytas lentelėje.

TECHNINĖ PRIEŽIŪRA



TECHNINĖ GAMINIO PRIEŽIŪRA YRA LEIDŽIAMA TIK ATJUNGUS JĮ IŠ ELEKTROS MAITINIMO TINKLO

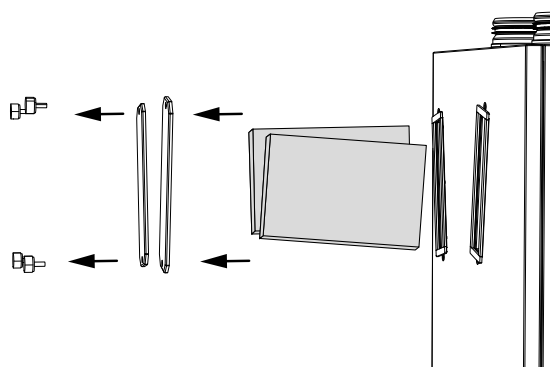
Įrenginio techninę priežiūrą būtina kartoti 3-4 kartus per metus. Priežiūrą sudaro bendras įrenginio valymas ir šie darbai:

1. Filtrų priežiūra

Užsikimšę filtrai padidina oro pasipriešinimą, dėl to į patalpą patenka mažiau oro. Filtrus būtina valyti ne rečiau kaip 3-4 kartus per metus. Praėjus 3000 įrenginio veikimo valandų, valdiklis išduos pranešimą apie tai, kad reikia pakeisti arba išvalyti filtrus. Tada reikia pakeisti arba išvalyti filtrus ir anuliuoti filtrų laikmatį. Filtrus galima išsiurbti dulkių siurbliu. Du kartus išvalytus filtrus reikia pakeisti. Naujų filtrų galite įsigyti iš įrenginio pardavėjo.

Filtrų išėmimo tvarka:

1. Atjunkite maitinimą iš elektros tinklo.
2. Nuimkite aptarnavimo plokštę.
3. Patraukite filtrą į save ir išimkite filtrą.

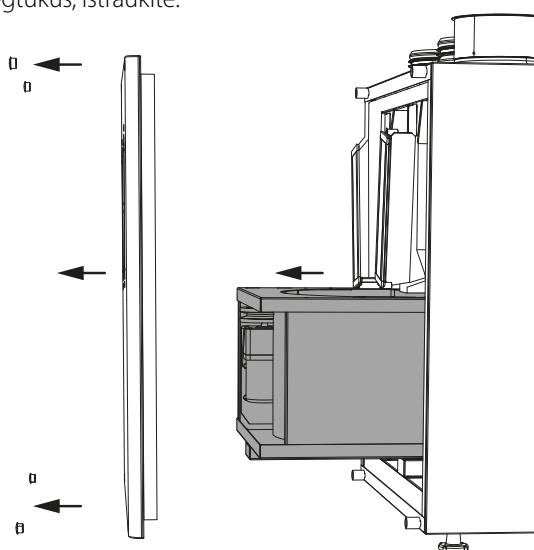


2. Šilumokaičio techninė priežiūra (1 kartą per metus).

Net ir reguliariai prižiūrint filtrus, šilumokaityje gali kauptis dulkės. Tam, kad šilumokaitis neprarastų našumo, jį reikia reguliariai valyti. Šilumokaičiui išvalyti išimkite jį iš įrenginio ir išvalykite suspaustu oru arba dulkių siurbliu. Po to įdėkite šilumokaitį atgal į įrenginį.

Šilumokaičio išėmimo seka:

1. Atjunkite maitinimą iš elektros tinklo.
2. Nuimkite filtrų dangtelius.
3. Nuimkite šoninį dangtį.
4. Atjunkite rotacinį šilumokaitį, ir, atsegę segtukus, ištraukite.



3. Ventilatorių techninė priežiūra (1 kartą per metus).

Net ir reguliariai prižiūrint filtrus bei šilumokaitį, ventilatoriuose gali kauptis dulkės, dėl to sumažėja jų našumas bei į patalpą paduodamo oro kiekis. Ventilatorius valykite minkštu skudurėliu arba šepečiu. Nevalykite vandeniu, agresyviais tirpikliais, aštriais daiktais ir pan., kad nepažeistumėte sparnuotės.

4. Lauko oro įtraukimo įrenginių techninė priežiūra (2 kartus per metus).

Įtraukimo groteles gali užkimšti lapai ir kiti teršalai, dėl to sumažės įrenginio našumas bei įtraukiamo oro kiekis.

Oro įtraukimo groteles tikrinkite 2 kartus per metus, kai reikia – išvalykite.

5. Ortakių sistemos techninė priežiūra (kas 5 metus).

Net ir reguliariai vykdant visus aukščiau nurodytus techninės priežiūros darbus, ortakiuose gali kauptis dulės, dėl to pablogėja oro kokybė ir sumažėja įrenginio našumas.

Ortakių techninė priežiūra – tai jų periodinis valymas arba keitimas.

PROBLEMA	GALIMOS TRIKTYS	KĄ DARYTI
Įjungus įrenginį, ventiliatoriai neįsijungia.	Nėra maitinimo.	Patikrinkite, ar teisingai prijungtas elektros maitinimas, jeigu ne – ištaisykite klaidą.
	Užstrigo variklis, užsiteršė mentės.	Išjunkite įrenginį. Pašalinkite ventiliatoriaus strigimo priežastį. Nuvalykite mentes. Vėl įjunkite įrenginį.
	Sistemoje įvyko klaida. Toliau pateikiamas klaidų sąrašas.	Aktyvių klaidų meniu raskite sistemos klaidą ir ją pašalinkite. Jeigu patys negalite pašalinti klaidos, kreipkitės į pardavėją.
Įjungus įrenginį, suveikia automatinis išjungimas.	Dėl trumpojo jungimo elektros grandinėje padidėjo elektros srovės suvartojimas.	Išjunkite įrenginį, kreipkitės į pardavėją.
Per mažas oro srautas.	Nustatytas per mažas ventiliatoriaus greitis.	Nustatykite didesnį greitį.
	Užsiteršė filtrai, ventiliatoriai arba šilumokaičiai.	Išvalykite arba pakeiskite filtrus; išvalykite ventiliatorius ir šilumokaitį.
	Užsiteršė, sugedo arba užsidarė vėdinimo sistemos elementai (ortakiai, difuzoriai, žaliuzės, groteles).	Išvalykite arba pakeiskite vėdinimo sistemos elementus (ortakius, difuzorius, žaliuzes, groteles).
Per šaltas tiekiamas oras.	Užsiteršė ištraukiamo oro filtras.	Išvalykite arba pakeiskite ištraukiamo oro filtrą.
	Įrenginys veikia aušinimo režimu.	Patikrinkite įrenginio darbo režimo nustatymus.
Per didelis triukšmas, vibracija.	Užsiteršė sparnuotė.	Išvalykite sparnuotę(-es).
	Atsilaisvino ventiliatorių arba korpuso varžtinės jungtys.	Iki galo priveržkite varžtines ventiliatorių arba korpuso jungtis.
	Ant ortakių atvamzdžių nėra vibraciją slopinančių tarpiklių.	Įdėkite vibraciją slopinančius tarpiklius.
Neveikia valdymo pultas	Nėra ryšio su valdymo pultu.	Patikrinkite ryšį tarp valdiklio ir valdymo pulto. Kreipkitės į pardavėją.

LAIKYMŲ IR GABENIMO TAISYKLĖS

- Gaminį laikyti originalioje pakuotėje sausoje vėdinamoje patalpoje, esant +5 ... + 40 °C temperatūrai, o santykinei drėgmei - ne daugiau kaip 70 %.
- Neleistina, laikyti drėgmėje, sukeliančių koroziją, ir sutrikdyti izoliaciją ir sandarumą.
- Pakrovimo ir iškrovimo darbams naudokite tinkamą kėlimo techniką, kad būtų išvengta galimų gaminio pažeidimų.
- Pakrovimo ir iškrovimo metu įvykdyti šio tipo krovinių judėjimo reikalavimus.
- Transportuoti leidžiama bet koku transportu, jei gaminys yra apsaugotas nuo atmosferos kritulių ir mechaninių pažeidimų. Gaminio transportavimas leidžiamas tik veikimo padėtyje.
- Pakrovimas ir iškrovimas turi būti atliekamas be grubių veiksmų ir staigių smūgių.
- Prieš pirmą įjungimą po transportavimo esant žemai temperatūrai, gaminys turi sušilti kambario temperatūroje bent 3-4 valandas.

GAMINTOJO GARANTIJA

Gamintojas nustato 24 mėnesių garantijos laikotarpį nuo pardavimo per mažmeninės prekybos tinklą dienos, jei vartotojas laikosi ventiliatoriaus transportavimo, laikymo, montavimo ir eksploatavimo taisyklių. Jei ventiliatorius sugedo per garantinį veikimo laikotarpį, vartotojas turi teisę nemokamai pašalinti defektus gamintojui atliekant garantinį remontą. Garantinis remontas apima darbus, susijusius su ventiliatoriaus trūkumų pašalinimu, siekiant suteikti galimybę naudoti tokį gaminį per numatytą naudoti garantijos laikotarpį. Trūkumų pašalinimas atliekamas pakeitus ventiliatorių ar suremontavus atskirus ventiliatoriaus komponentus.

Garantinis remontas neapima:

- periodinės techninės priežiūra;
- ventiliatoriaus montavimas/išmontavimas;
- ventiliatoriaus nustatymo.

Siekiant atlikti garantinį remontą, vartotojas turi pateikti gaminį, vartotojo vadovą su pardavimo datos žyma ir atsiskaitymo dokumentą, patvirtinantį pirkimą.

Gaminio modelis turi atitikti vartojimo instrukcijoje nurodytą modelį.

Dėl garantinio aptarnavimo, remonto ir pakeitimo kreipkitės į pardavėją.

Gamintojo garantija neapima šių atvejų:

- vartotojui nepateikus įrenginio komplekto kuris yra nurodytas vartotojimo instrukcijoje, įskaitant sudedamųjų dalių naudotojo išmontavimą;
- Jei ventiliatorius neatitinka nurodyto ant ventiliatoriaus pakuotės ir vartotojo instrukcijoje esančių modelio, prekės ženklo duomenų;
- dėl Vartotojo nelaiku atliktos ventiliatoriaus techninės priežiūros;
- atsiradus ventiliatorių vidinių įrenginių ir išorinio korpuso pažeidimams (pažeidimais nėra laikomi išoriniai ventiliatoriaus pakeitimai, būtini ventiliatoriaus montavimui);
- Pakeitus ventiliatoriaus konstrukciją ar atlikus jo modifikacijas;
- Dėl gamintojo nenurodytų ventiliatoriaus komponentų, dalių ir komponentų pakeitimo ir naudojimo;
- ventiliatoriaus naudojimas ne pagal paskirtį;
- vartotojui pažeidus gaminio montavimo taisykles;
- vartotojui pažeidus ventiliatoriaus valdymo taisykles;
- Prijungus ventiliatorių prie elektros tinklo, kurio įtampa skiriasi nuo vartotojo vadove nurodytos įtampos ir ventiliatoriaus korpuso etiketės;
- ventiliatoriui sugedus dėl įtampos elektros tinkle svyravimų;
- vartotojo savarankiškai atlikus ventiliatoriaus remontą;
- atlikus ventiliatoriaus remontą asmenims, kurių gamintojas nėra įgaliojęs;
- pasibaigus gaminio garantiniams laikui;
- vartotojui pažeidus nustatytų prekių gabenimo taisykles;
- vartotojui pažeidus gaminio laikymo taisykles;
- trečiųjų asmenų pareiga už neteisėtus veiksmus, susijusius su produktu;
- gaminiai sugedus dėl nenugalimos jėgos aplinkybių (gaisras, potvynis, žemės drebėjimas, karas, bet kokios rūšies kariniai veiksmai, blokados);
- Jei trūksta plombų, jei vartotojo vadove nurodyta, kad jos turi būti;
- Nepateikus vartotojo vadovo su nurodyta pardavimo data;
- Nepateikus atsiskaitymo dokumento, patvirtinančio gaminio pirkimo faktą.



VYKDYKITE ŠIO VARTOTOJO VADOVO REIKALAVIMUS, SIEKIANT UŽTIKRINTI ILGALAIKĮ VENTILIATORIAUS VEIKIMĄ BE TRIKDŽIŲ.



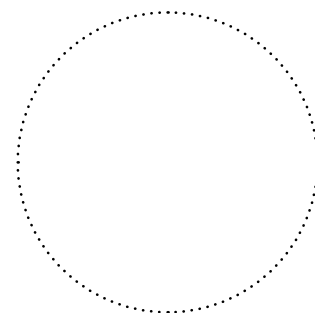
USER'S WARRANTY CLAIMS SHALL BE SUBJECT TO REVIEW ONLY UPON PRESENTATION OF THE UNIT, THE PAYMENT DOCUMENT AND THE USER'S MANUAL WITH THE PURCHASE DATE STAMP.

PRIĖMIMO DUOMENYS

Gaminio tipas	Oro padavimo – ištraukimo įrenginys su šilumos rekuperacija
Modelis	RECOM 3 SR
Serijos numeris	
Pagaminimo data	
Priėmėjo antspaudas	

PARDAVĖJO DUOMENYS

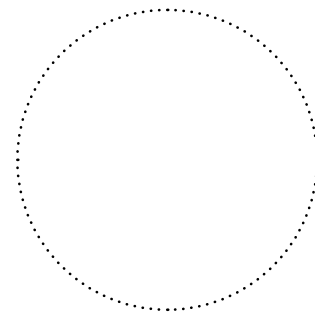
Parduotuvės pavadinimas	
Adresas	
Telefonas	
El.paštas	
Pirkimo data	
Patvirtinu, kad visiškai sukomplektuotą gaminį kartu su vartotojo instrukcija gavau, su garantijos sąlygomis susipažinau ir sutinku.	
Pirkėjo parašas	



Pardavėjo antspaudo vieta

SUMONTAVIMO PAŽYMA

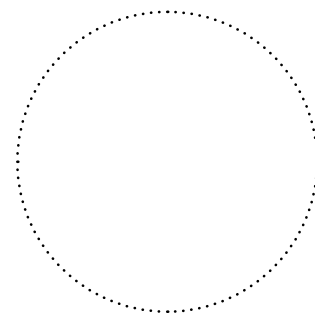
Gaminys RECOM 3 SR yra sumontuotas ir pajungtas prie elektros tinklo pagal šio vartotojo vadovo reikalavimus.	
Įmonės pavadinimas	
Adresas	
Telefonas	
Montuotojo vardas, pavardė	
Montavimo data:	Parašas:
Įrenginio montavimo darbai atitinka visų taikomų vietinių ir nacionalinių statybos, elektros ir techninių taisyklių bei standartų nuostatas. Aš neturiu pastabų dėl gaminio veikimo.	
Parašas:	



Montuotojo antspaudo vieta

GARANTINIS TALONAS

Gaminio tipas	Oro padavimo – ištraukimo įrenginys su šilumos rekuperacija
Modelis	RECOM 3 SR
Serijos numeris	
Pagaminimo data	
Pirkimo data	
Garantinis laikotarpis	
Pardavėjas	



Pardavėjo antspaudas