

**RECOM 2 SR**



Oro padavimo – ištraukimo įrenginys su šilumos rekuperacija

## TURINYS

Saugos reikalavimai.....	3
Paskirtis .....	5
Pristatymo komplektas.....	5
Techninės charakteristikos.....	6
Įrenginio gabaritiniai matmenys, mm .....	6
Įrenginys ir veikimo principas .....	7
Montavimas ir paruošimas darbui .....	8
Pajungimas į elektros tinklą.....	11
Techninė priežiūra.....	14
Laikymo ir gabenimo taisyklės.....	15
Gamintojo garantija.....	16
Priėmimo duomenys.....	19
Pardavėjo duomenys.....	19
Sumontavimo pažyma.....	19
Garantinis talonas.....	19

Šis naudotojo vadovas yra pagrindinis operacinis dokumentas, suprojektuotas supažindinti techninį, techninės priežiūros ir eksploatacijos personalą. Vartotojo vadove pateikiama informacija apie kambario reversinio ventilatoriaus su energijos regeneravimu RECOM 2 SR (toliau - gaminys) ir visų jo modifikacijų paskirtį, sudėtį, veikimo principą, konstrukciją ir montavimą.

Techninis ir aptarnaujantis personalas turi turėti teorinį ir praktinį supratimą vėdinimo sistemų srityje ir atlikti darbus pagal valstybės teritorijoje veikiančias darbo apsaugos taisykles ir statybos normas bei standartus. Šiame parengtame dokumente pateikiama informacija yra teisinga. Dėl nuolatinės produkcijos plėtos, bendrovė pasilieka teisę bet kuriuo metu keisti gaminio technines charakteristikas, jo konstrukciją ar gaminio komplektaciją.

Jokia šio leidinio dalis negali būti atkuriamą, perduodama ar saugoma informacijos ir paieškos sistemoje, o taip pat bet kokia forma verčiama į kitas kalbas be raštiško bendrovės sutikimo.

## SAUGOS REIKALAVIMAI

Prieš naudodami ir įdiegdami gaminį, atidžiai perskaitykite naudotojo vadovą.

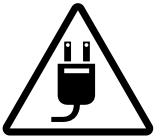
Montuojant ir naudojant šį gaminį, būtina laikytis naudotojo vadove nurodytų reikalavimų, taip pat visų taikomų vietinių ir nacionalinių statybos, elektros ir techninių normų ir standartų reikalavimų.

Būtinai perskaitykite įspėjimus, juose yra liečianti jūsų saugumą įspėjamoji informacija. Jei nebus laikomasi taisyklių ir įspėjimų, esančių naudotojo vadove, gali būti sužalotas naudotojas arba pažeistas gaminys.

Perskaitykite naudotojo vadovą, išsaugokite jį visą gaminio naudojimo laiką.

Tuo atveju, jei reikės pavesti naudotis gaminiu kitam asmeniui, būtinai turite pateikti šį naudotojo vadovą.

### ATSARGUMO PRIEMONĖS MONTUOJANT IR EKSPLOATUOJANT GAMINĮ



- Montuojant gaminį būtinai atjunkite maitinimo šaltinį.



- Būkite atsargūs, išpakuodami gaminį.



- Būtinai įžeminkite gaminį!



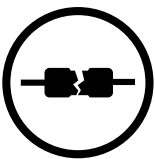
- Montuojant gaminį, laikykitės saugos taisyklių, naudodami elektros įrankį.



- Nekeiskite maitinimo laido ilgio savarankiškai.
- Nesulenkite maitinimo laido.
- Nepažeiskite maitinimo laido.
- Nedėkite ant maitinimo laido pašalinių daiktų.



- Netieskite gaminio maitinimo laido šalia šildymo įrangos.



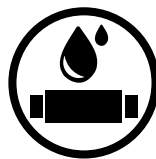
- Pajungdami gaminį prie elektros tinklo, nenaudokite sugedusios įrangos ar pažeistų ilginimo laidų.



- Nenaudokite gaminio, jei peržengiamos leidžiamos temperatūros diapazono ribos, nurodytos naudotojo vadove.
- Nenaudokite gaminio pavojingoje ir sprogioje aplinkoje.



- Nelieskite valdymo įrangos šlapiomis rankomis.
- Negalima atlikti gaminio montavimo ir techninės priežiūros šlapiomis rankomis.



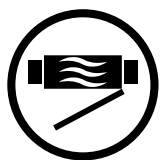
- Neplaukite gaminio su vandeniu.
- Venkite vandens patekimo ant elektrinių gaminio dalių.



- Neleiskite vaikams eksploatuoti gaminio.



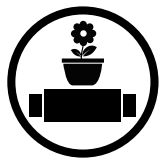
- "Nelaikyti arti gaminio sprogių ir degių medžiagų."



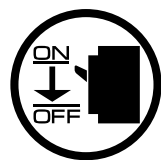
- Neatidarykite gaminio jo veikimo metu.



- Negalima blokuoti oro kanalo gaminio veikimo metu.



- Negalima sėdėti ant gaminio ar dėti ant jo daiktus.



- Atliekant techninę gaminio priežiūrą išjunkite jį iš maitinimo tinklo.



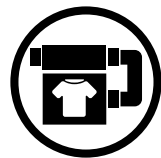
- Jei atsirado neįprasti garsai, kvapai, dūmai, išjunkite gaminį iš maitinimo tinklo ir kreipkitės į aptarnavimo centrą.



- Nenukreipkite oro srauto nuo gaminio link atviros liepsnos šaltinių.



- Jei gaminys yra naudojamas ilgą laiką, kartkartėmis tikrinkite montavimo patikimumą.



- Naudokite gaminį tik pagal jo tiesioginę paskirtį.



**PASIBAIGUS EKSPLOATAVIMUI, GAMINĮ REIKIA UTILIZUOTI ATSKIRAI.  
NEUTILIZUOKITE GAMINIO KARTU SU NERŪŠIUOTOMIS MIESTO ATLIEKOMIS**

## PASKIRTIS

Įrenginys yra skirtas gyvenamųjų namų, biurų, viešbučių, kavinių, konferencijų salių ir kitų buitinių bei viešųjų patalpų šiluminės energijos atgavimui iš šalinamo oro, kad būtų galima šildyti išvalytą lauko orą.

Įrenginys negali būti naudojamas padidinto drėgnumo patalpose (baseinai, saunos, oranžerijos ir k.t.)

Produktas yra šiluminės energijos taupymo įrenginys, kuris veikia šilumos rekuperavimo principu ir yra vienas iš energijos taupymo technologijų elementų.

Šis įrenginys yra komplektuojanti sistemos dalis ir negali veikti savarankiškai.

Įrenginys yra skirta ilgalaikiam veikimui neišjungiant iš elektros tinklo.

Transportuojamame ore neturi būti degių ar sproglių mišinių, chemiškai aktyvių garų, klijų, pluoštinių medžiagų, dulkių, suodžių, riebalų ar terpių, lemiančių kenksmingų medžiagų (nuodų, dulkių, patogenų) susidarymą.



**GAMINYS NĖRA SKIRTAS NAUDOTI VAIKAMS BEI ASMENIMS, TURINTIEMS JUTIMINIŲ AR PROTINIŲ SUTRIKIMŲ, TAIP PAT ASMENIMS, KURIE NĖRA TINKAMAI PASIRENGĘ.**

**MONTUOTI IR PRIJUNGTI GAMINĮ LEIDŽIAMA ASMENIMS, GAVUS ATITINKAMAS INSTRUKCIJAS.**

**GAMINYS TURI BŪTI ĮRENGTAS TOSE VIETOSE, KUR SAVARANKIŠKAI NEGALI PATEKTI VAIKAI**



**VIRTUVĖS PATALPOSE ĮRENGINĮ GALIMA NAUDOTI TIK SUMONTAVUS RIEBALŲ FILTRĄ.**

**SUMONTUOKITE VIRTUVINĮ GARTRAUKĮ SU RIEBALŲ FILTRU, JEIGU ORAS ĮŠTRAUKIAMAS VIRŠ VIRYKLĖS PAVIRŠIAUS.**

## PRISTATYMO KOMPLEKTAS

Pavadinimas	Kiekis
Įrenginys	1
Naudotojui skirtas vadovas	1
Valdymo pultas*	1
Dekoratyvinė plokštė	1
Dekoratyvinės plokštės montavimo detalės	4
Tvirtinimo kronšteinas	1
Pakuotės dėžė	1

\*Control panel is not included in delivery set of units equipped with RECOM controller.

## TECHNINĖS CHARAKTERISTIKOS

Įrenginys skirtas naudoti uždaroje patalpoje, kai aplinkos oro temperatūra nuo +1 °C iki +40 °C, santykinė drėgmė iki 80 proc. Tam, kad nerasotų vidinės įrenginio sienelės, reikia, kad korpuso paviršiaus temperatūra būtų 2-3 °C aukštesnė už pernešamo oro rasos tašką.

Pagal elektros saugos tipą, įrenginys atitinka 1 klasę, pagal elektros įrenginių įrengimo bendrosios taisyklės reikalavimus.

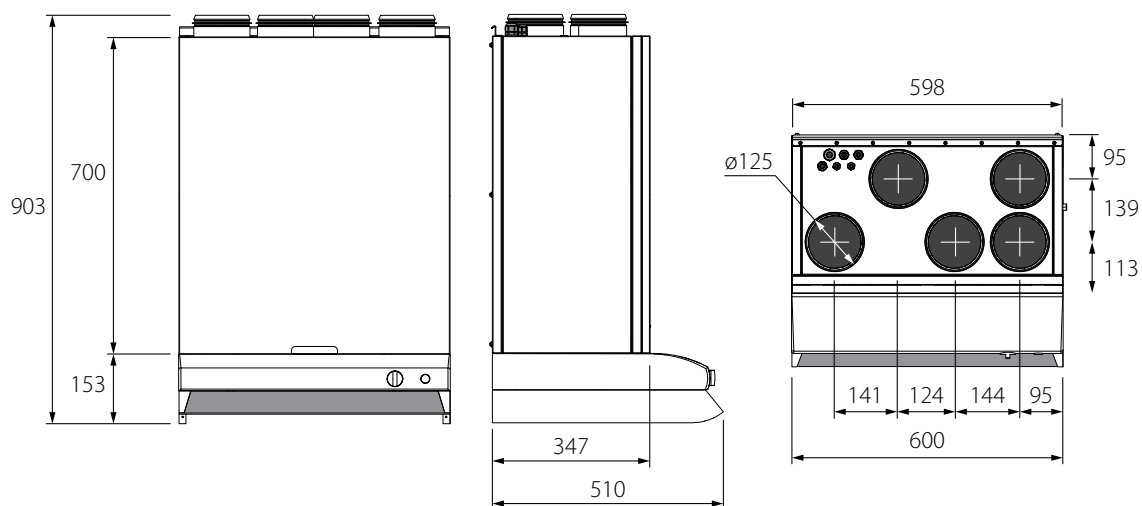
Apsaugos nuo priėjimo prie pavojingų dalių ir vandens patekimo lygis:

- prie ortakių prijungtos įrangos – IP22;
- įrenginio variklių – IP44.

Įrenginio konstrukcija nuolat tobulinama, todėl kai kurie modeliai gali nežymiai skirtis nuo aprašytųjų šiame vadove.

Parametras		RECOM 2 SR
Įrenginio maitinimo įtampa, V/50 Hz		1~ 230
Maksimali įrenginio galia be šildytuvo, W		118
Maksimali šildytuvo galia, W		700
Maksimali įrenginio galia, W		818
Maksimali įrenginio srovė be šildytuvo, A		1.0
Maksimali šildytuvo srovė, A		3.0
Maksimali įrenginio srovė, A		4.0
Maksimalus oro srautas, m <sup>3</sup> /val.		270
RPM, min-1		1800
Garso slėgio lygis už 3 m, dBA		28
Pernešamo oro temperatūra, °C		-25...+40
Korpuso medžiaga		dažytas plienas
Izoliacija		mineralinė vata, 20 mm
Filtrai	ištraukiamo oro	G4
	lauko oro	G4, F7
Pajungiamo ortakio skersmuo, mm		125
Masė, kg		48
Rekuperacijos efektyvumas, %		nuo 75 iki 92
Šilumokaičio tipas		rotacinis
Energijos taupymo klasė		A

## ĮRENGINIO GABARITINIAI MATMENYS, MM



## ĮRENGINYS IR VEIKIMO PRINCIPAS

Įrenginio veikimo principas toks:

Šiltas užterštas oras iš patalpos ortakiais patenka į įrenginį, kur yra filtruojamas.

Toliau oras teka pro rotacinį šilumokaitį, iš ten ištraukimo ventiliatorius ortakiais pašalina orą į lauką.

Švarus šaltas lauko oras ortakiais patenka į įrenginio įtraukimo filtrą, jame išvalomas, toliau teka pro rotacinį šilumokaitį ir elektrinį šildytuvą, ten oras pašildomas ir tiekimo ventiliatoriumi ortakiais paduodamas patalpas.

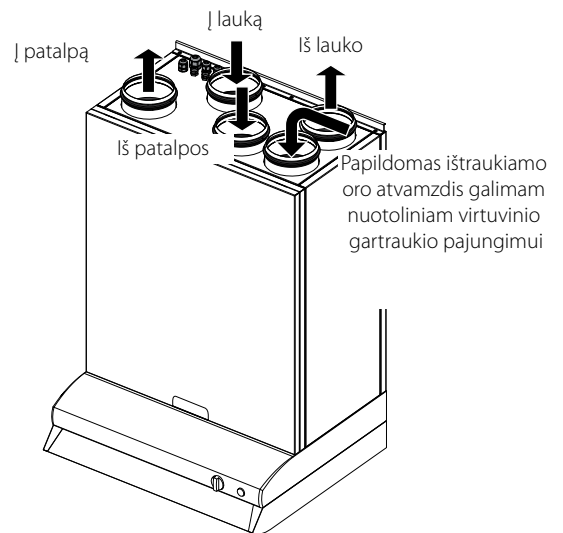
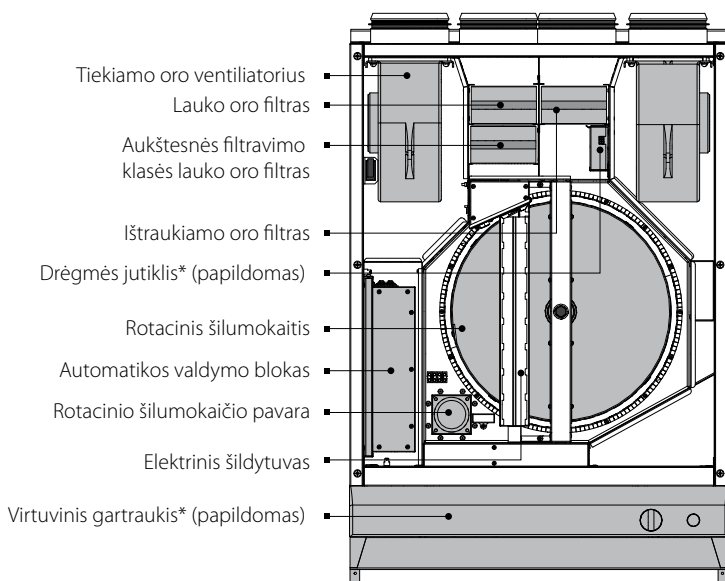
Rotaciniame šilumokaityje vyksta iš patalpos patenkančio šilto užteršto oro ir iš lauko patenkančio švaraus šalto oro šiluminės energijos apykaita.

Rekuperacija sumažina šilumos nuostolius ir patalpų šildymo eksploatacines išlaidas šaltuoju metų laiku, o taip pat aušina patalpas šiltuoju metų laiku.

Įrenginyje numatytas papildomas ištraukimo atvamzdis virtuvinio gartraukio pajungimui.

Virtuvinis gartraukis turi turėti oro sklendę, uždarančią ištraukimo kanalą, kai gaubtas nenaudojamas.

### ĮRENGINIO SANDARA IR VEIKIMO PRINCIPAS (VAIZDAS IŠ PRIEŽIŪROS PUSĖS)



Įrenginį sudaro karkasas, pagamintas iš standžiai sujungtų plokščių. Plokštės pagamintos iš aliumininių ir cinkuotų lakštų, tarpas tarp jų užpildytas šilumą ir garsą izoliuojančiu mineralinės vatos sluoksniu. Įrenginio konstrukcijoje numatytos greitai nuimamos plokštės, skirtos remonto ir profilaktiniams darbams. Maitinimo ir įžeminimo laidai vedami pro srieginius laidų riebokšlius ir pajungiami prie gnybtų bloko ir įžeminimo šynos, esančios valdymo bloke. Įrenginio pajungimo schema parodyta ant automatikos valdymo bloko dangtelio.

## MONTAVIMAS IR PARUOŠIMAS DARBUI



**PRIEŠ MONTUODAMI GAMINĮ PRAŠOM, ATIDŽIAI PERSKAITYKITE VARTOTOJO VADOVĄ**



**ĮRENGINĮ MONTUOTI LEIDŽIAMA KVALIFIKUOTAM SPECIALISTUI, PRAĖJUSIAM ATITINKAMUS MOKYMUS IR TURINČIAM REIKIAMUS ĮRANKIUS BEI MEDŽIAGAS!**

Įrenginį reikia sumontuoti taip, kad būtų užtikrinta laisva prieiga priežiūros arba remonto darbams.

Rekomenduojami mažiausi atstumai nuo įrenginio iki sienų nurodyti paveiksle žemiau.

Įrenginio montavimo vietą reikia pasirinkti numatant laisvą aptarnavimo plokštės atidarymą.

Optimaliam įrenginio našumui užtikrinti, aerodinaminiams nuostoliams, susijusiems su oro srauto turbulencija, sumažinti prijunkite tiesią ortakio dalį prie atvamzdžių abiejose įrenginio pusėse.

Mažiausias rekomenduojamas tiesių dalių ilgis:

- vienas ortakio skersmuo oro įtraukimo pusėje;
- trys skersmenys oro išleidimo pusėje.

Jeigu viename arba keliuose atvamzdžiuose ortakijų nėra arba jie trumpi, reikia apsaugoti vidines įrenginio dalis nuo pašalinių daiktų patekimo.

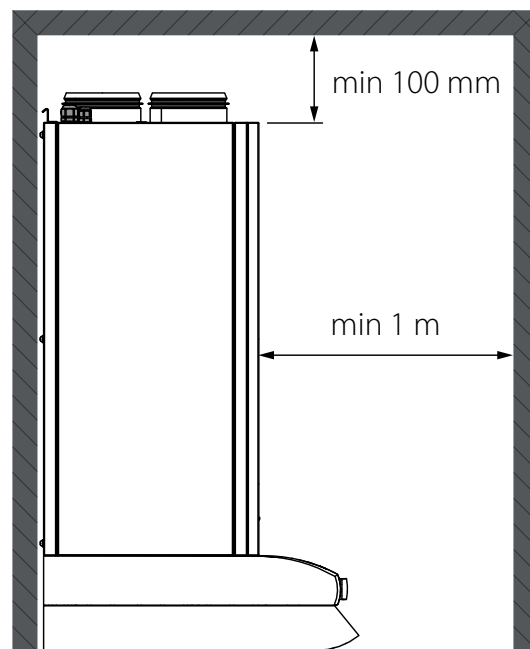
Patekimą prie ventiliatoriaus, galima apsaugoti, pvz., uždedant groteles arba kitą apsauginį įtaisą, kurio tinklo akys ne didesnės kaip 12,5 mm.

Montuojant būtina užtikrinti prieigą prie įrenginio priežiūros bei remonto darbams.

Įrenginį montuoti reikia ant lygios sienos.

Jeigu įrenginys bus sumontuotas ant nelygaus paviršiaus, jo korpusas persikreips ir trukdys tinkamam eksploatavimui.

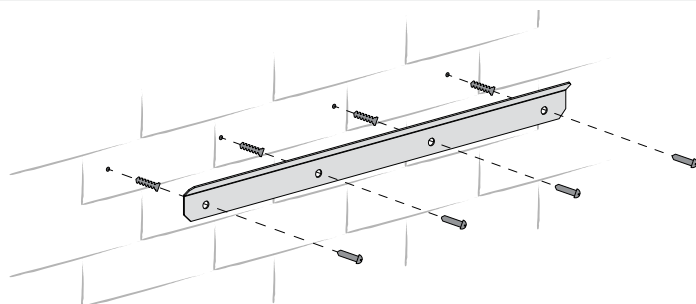
Įrenginys suprojektuotas montavimui ant horizontalaus paviršiaus, o taip pat ant sienos, panaudojant tvirtinimo detalę ir 4 varžtus su kaiščiais (į komplektą neįeina).



### ĮRENGINIO MONTAVIMAS ANT SIENOS

1. Varžtais su kaiščiais\* pritvirtinkite prie sienos tvirtinimo detalę (į komplektą neįeina)\*.

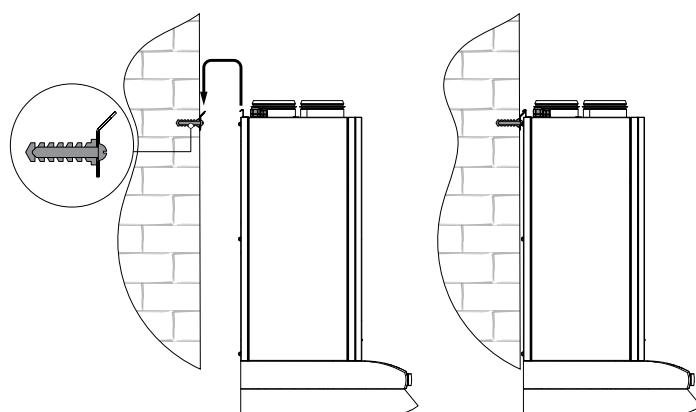
Montuojant tvirtinimo detalę, reikia įvertinti sienos medžiagą ir įrenginio svorį.



2. Įrenginį pritvirtinkite prie tvirtinimo detalės.

Užkabindami būkite atsargūs.

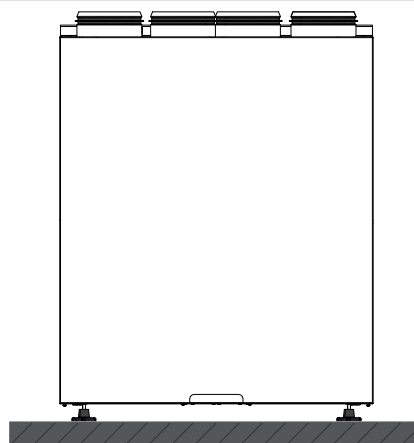
Prieš pradėdami naudoti įrenginį, įsitikinkite, kad jis gerai pritvirtintas.





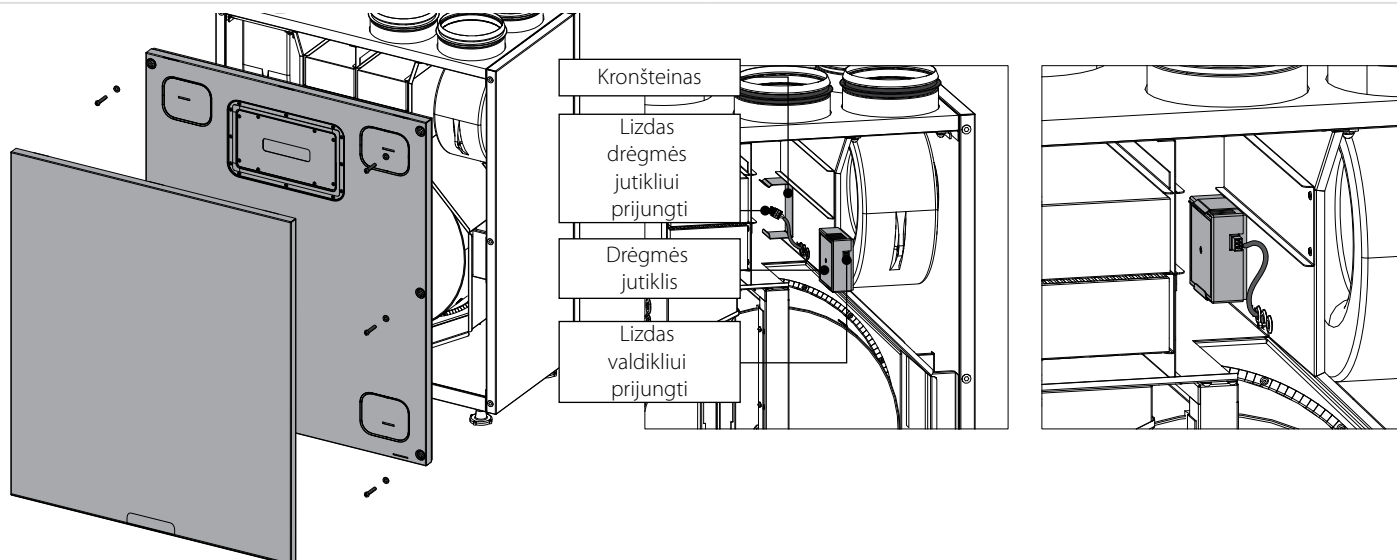
## ĮRENGINIO MONTAVIMAS ANT GRINDŲ

Pastatykite įrenginį ant lygaus paviršiaus, galinčio išlaikyti bloko svorį ir atitinkančio saugos reikalavimus. Sukinėdami įrenginio atramines kojeles pastatykite jį stabiliai ir horizontaliai.



## DRĖGMĖS JUTIKLIO\* MONTAVIMAS

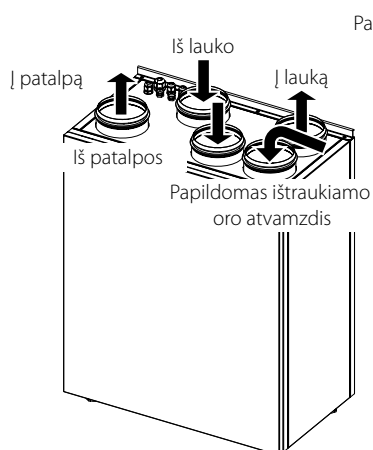
Drėgmės jutiklis\* į paketą neįeina, užsakykite atskirai. Drėgmės jutiklį reikia sumontuoti prieš montuojant įrenginį. Nuimkite aptarnavimo plokštę ir sumontuokite drėgmės jutiklį ant tvirtinimo detalės, esančios ant ištraukiamo oro ortakio sienelės, po to įkiškite jutiklio jungtį į atitinkamą valdymo bloko lizdą.



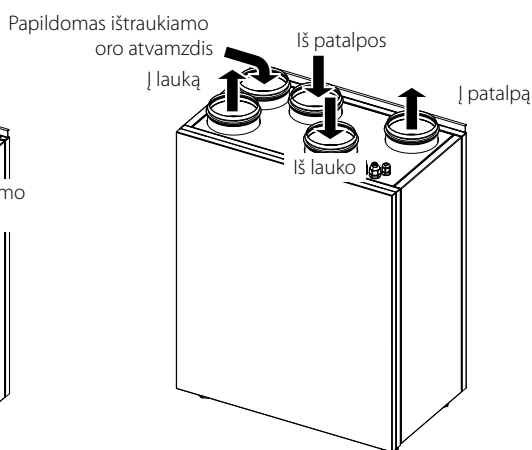
## PRIEŽIŪROS PUSĖS PAKEITIMAS

1. Įsitinkite, kad priežiūros pusė pasirinkta teisingai. Sumontavus įrenginį, turi likti pakankamai vietos plokštei atidaryti ir techninei priežiūrai bei remontui atlikti.

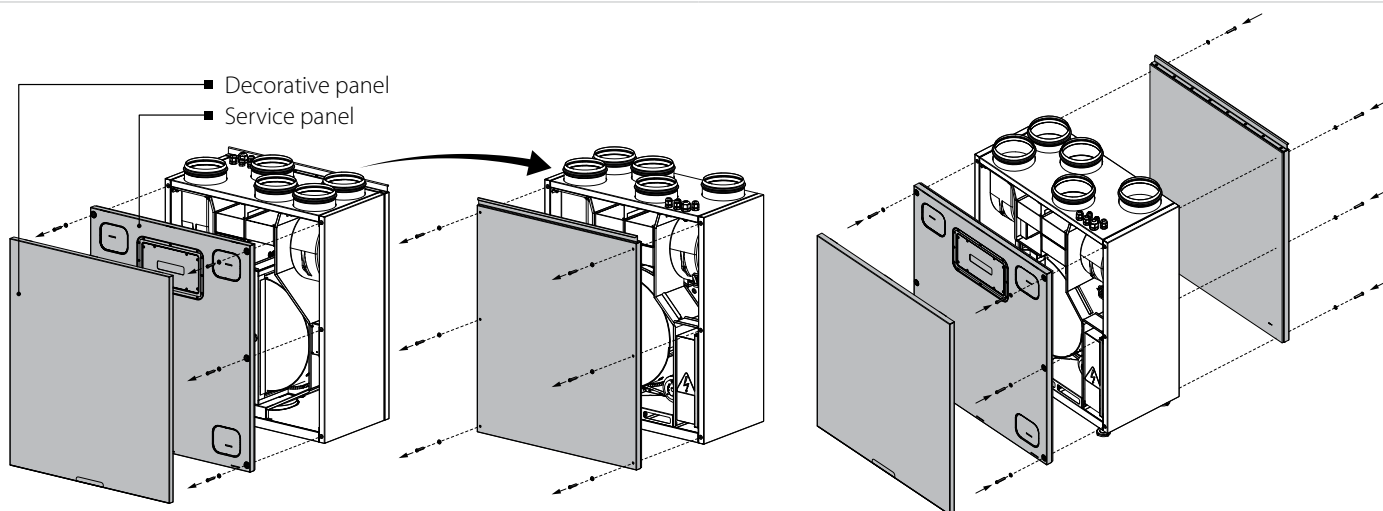
### Kairinė padėtis



### Dešininė padėtis

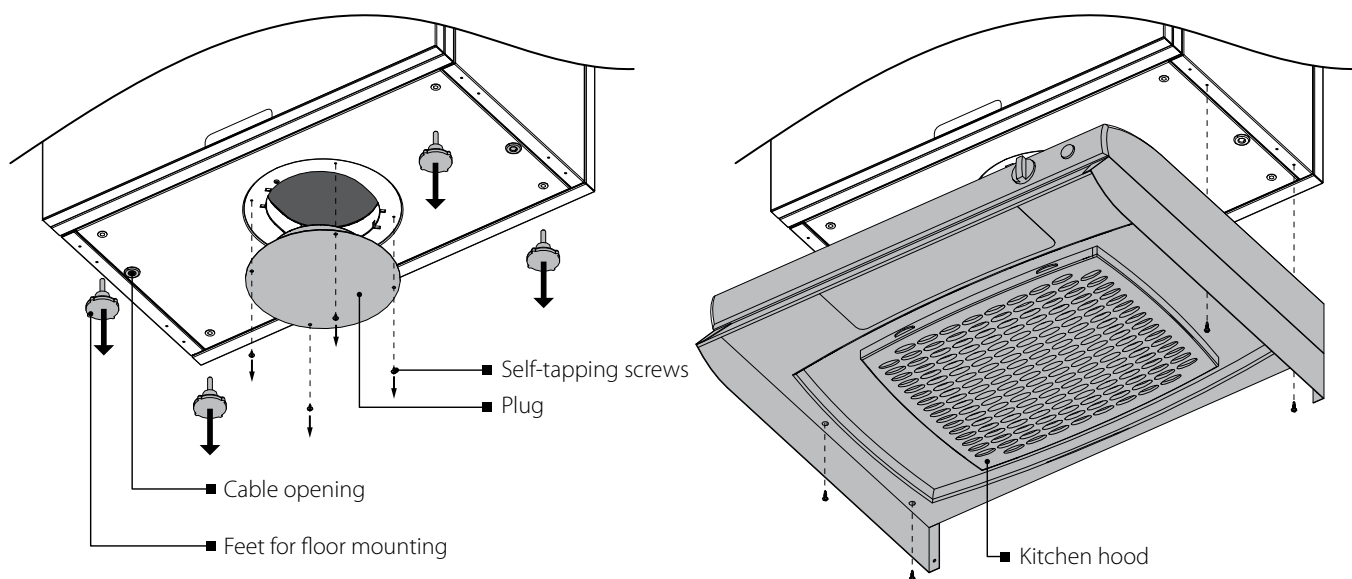


Nuimkite dekoratyvinę plokštę, po to atsukite 6 varžtus ir nuimkite aptarnavimo plokštę. Nuo aptarnavimo plokštės atjunkite įžeminimo laidą. Po to, atsukę 6 varžtus, nuimkite galinę įrenginio plokštę. Nuo galinės plokštės taip pat atjunkite įžeminimo laidą. Aptarnavimo plokštės vietoje uždėkite galinę plokštę, o galinės plokštės vietoje – aptarnavimo ir dekoratyvinę plokštę.



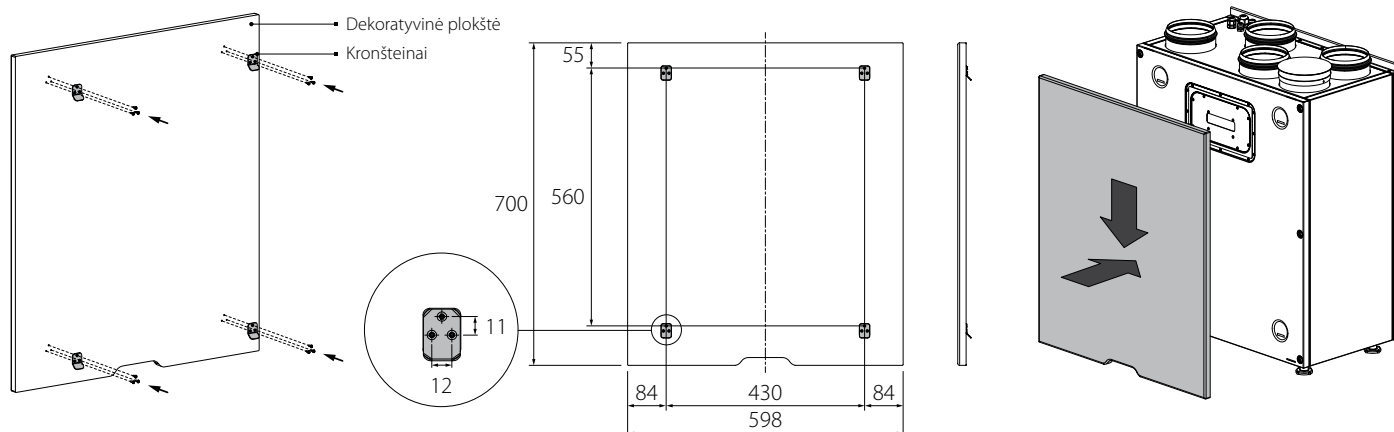
### VIRTUVINIO GARTRAUKIO SUMONTAVIMAS

Išsukite montavimui ant grindų skirtas kojeles. Po to išsukite keturis savisriegius ir ištraukite aklą iš apatinės plokštės. Prakiškite virtuvinio gartraukio laidą į įrenginį ir prijunkite pagal išorinių jungimų schemą (12 psl.). Pritvirtinkite gartraukį įrenginio apačioje keturiais savisriegiais.



### DEKORATYVINĖS PLOKŠTĖS MONTAVIMAS

Dekoratyvinė plokštė turi būti pritvirtinta dviem pakabinimo kronšteinais (į komplektą įeina). Pritvirtinkite kablius prie dekoratyvinės plokštės pagal brėžinį. Po to uždėkite dekoratyvinę plokštę, užkabindami kronšteinus tam skirtose angose.



## PAJUNGIMAS Į ELEKTROS TINKLĄ



**PRIEŠ ATLIEKANT BET KOKIUS DARBUS REIKIA ATJUNGTI NUO ELEKTROS MAITINIMO ŠALTINIO**

**GAMINIO PAJUNGIMĄ PRIE ELEKTROS TINKLO TURI ATLIKTI KVALIFIKUOTAS SPECIALISTAS**

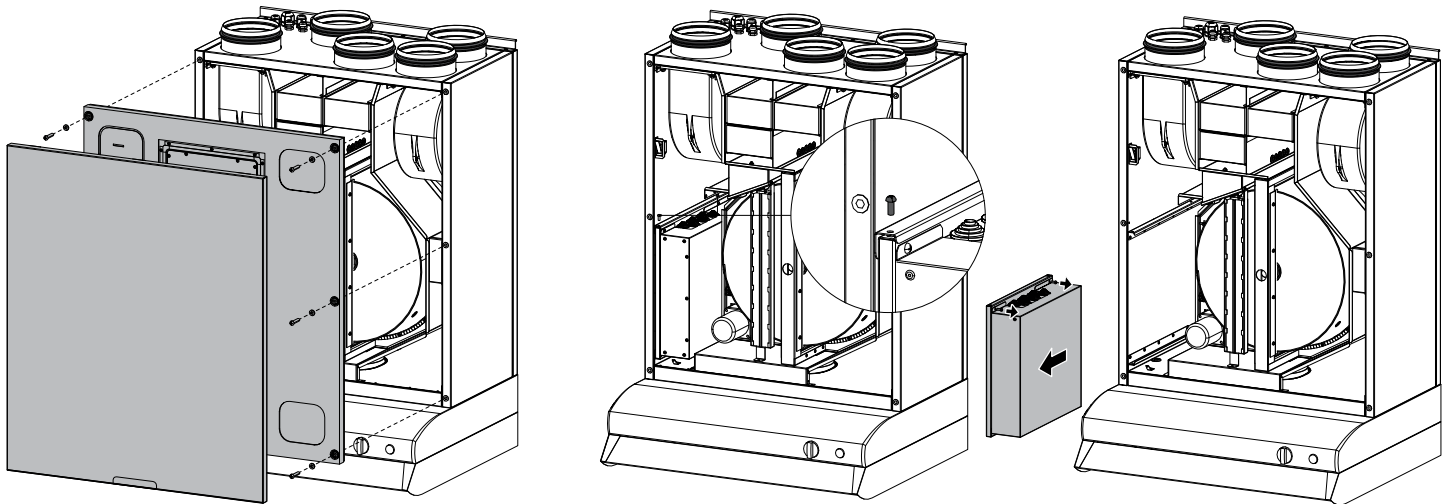
**PRODUKTO ELEKTROS PARAMETRAI PAVAIZDUOTI ANT GAMINTOJO ETIKETĖS**



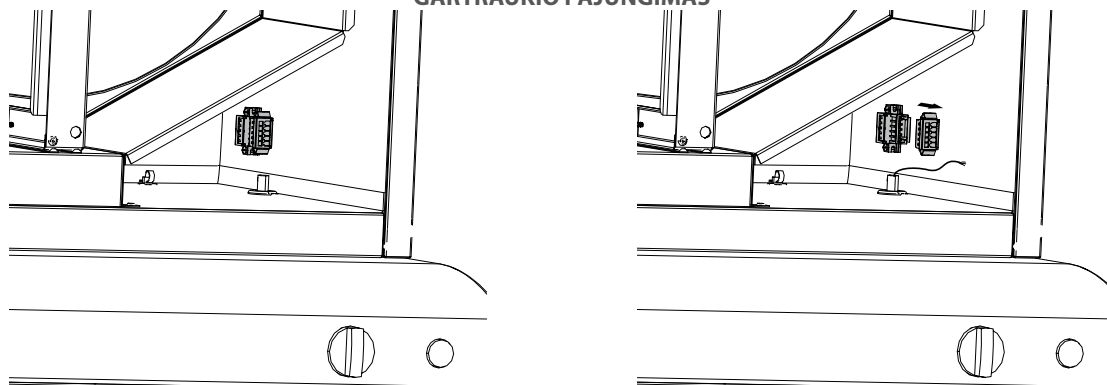
**VISI ĮRENGINIO VIDINĖS JUNGTIOS PAKĖITIMAI YRA DRAUDŽIAMI TAIP PRARANDAMA TEISĖ Į GARANTINĮ APTARNAVIMĄ**

- Įrenginys skirtas jungti į elektros tinklą, kurio parametrai 1~230 V/50 Hz, pagal elektros schemą
- Įrenginį reikia pajungti izoliuotais laidininkais (kabeliu, laidais). Renkantis laidininkų skerspjūvį, reikia įvertinti didžiausią leistiną apkrovos srovę, taip pat laido įkaitimo temperatūrą, kuri priklauso nuo laido tipo, izoliacijos, ilgio ir paklojimo būdo.
- Išorinio maitinimo jėgime turi būti sumontuotas į stacionarų tinklą pajungtas automatinis jungiklis, nutraukiantis grandinę perkrovos arba trumpojo jungimo atveju. Išorinis jungiklis turi būti sumontuotas lengvai prieinamoje vietoje. Automatinio jungiklio vardinė srovė turi būti aukštesnė už didžiausią gaminio suvartojamą srovę (žr. dalį „Techninės charakteristikos“ arba įrenginio lipduke). Rekomenduojama pasirinkti automatinio jungiklio vardinę srovę iš standartinių – kitą po pajungiamo įrenginio didžiausios srovės. Automatinis jungiklis neįeina į tiekiamą komplektą, užsakomas atskirai.

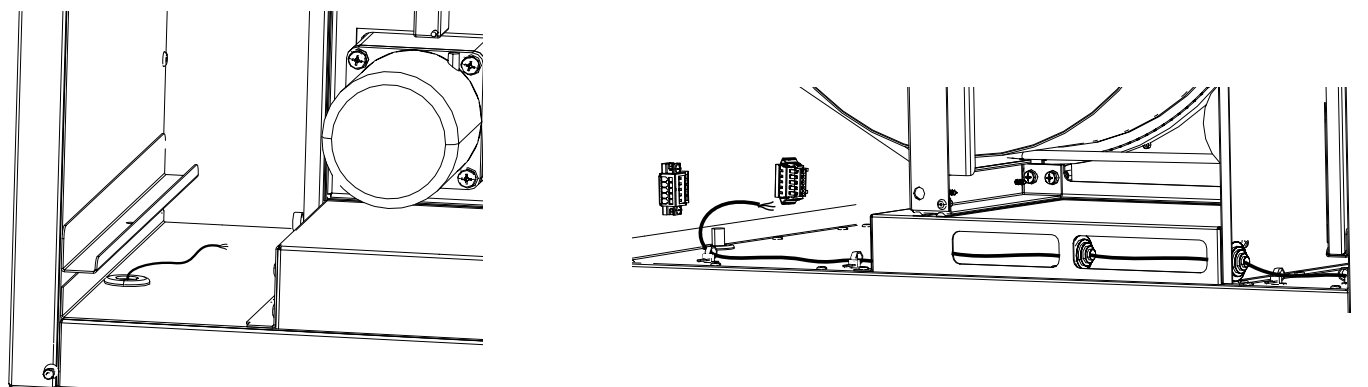
### PRIEIGA PRIE AUTOMATIKOS VALDYMO BLOKO



## GARTRAUKIO PAJUNGIMAS

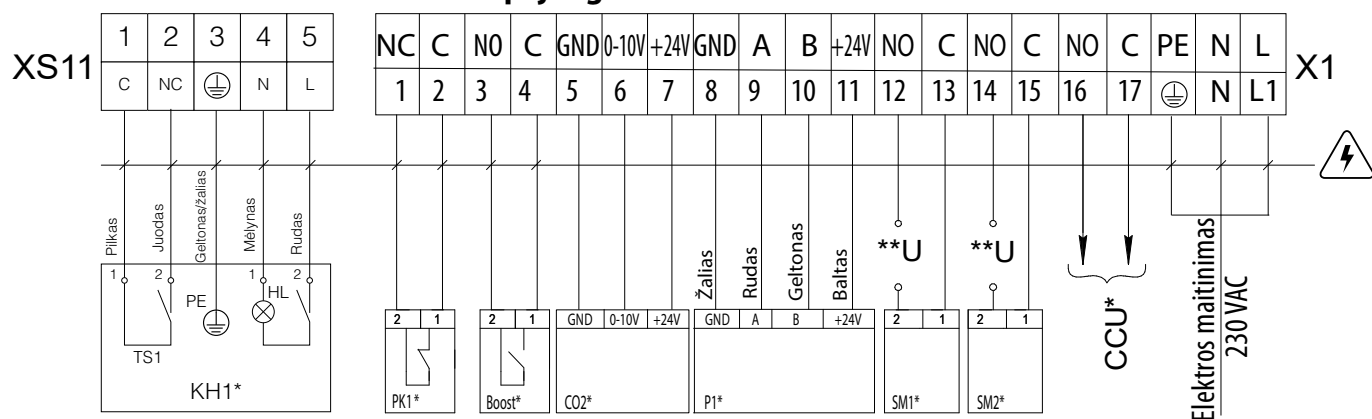


Lizdas gartraukiui prijungti (X4) yra įrenginio šoninėje sienelėje.  
Laidą į įrenginį atvesti ir į lizdą įjungti reikia pagal elektros schemą.



Jungiant iš dešinės, laidą reikia nutiesti per dugną, panaudojant laidų apkabas ir įvoves.

## Išorinio pajungimo schema RECOM 2 SR EC



— GALI NUTRENKTI ELEKTRA!

Žymėjimas	Pavadinimas	Kontakto tipas	Laido tipas	Pastabos
SM1*	Tiekiamo oro sklendės elektros pavara	NO	2 x 0,75 mm <sup>2</sup>	3A, 30DC/~250 AC
SM2*	Ištraukiamo oro sklendės elektros pavara	NO		3A, 30DC/~250 AC
PK1*	Gaisrinės signalizacijos kontaktas	NC		
CCU*	Aušintuvo valdymas	NO		3A, 30DC/~250 AC
P1*	Valdymo pultas*		4 x 0,25 mm <sup>2</sup>	
Boost*	Boost režimo įj./išj. kontaktai	NO	2 x 0,75 mm <sup>2</sup>	
CO2*	Išorinis CO <sub>2</sub> daviklis		3 x 0,25 mm <sup>2</sup>	
KH*	Gartraukis		5 x 0,75 mm <sup>2</sup>	

\* Į gaminio komplektą neįeina

\*\* Išorinių sklendžių SM1, SM2 maitinimo įtampa U parenkama pagal sklendžių tipą.

\*\*\* Išėjimo parametrai: gnybtai 12-17 — 3A, 30V DC/~250VAC („sausas kontaktas“).

Didžiausias laido ilgis nuo išorinių įrenginių iki gnybtyno ne daugiau 100 m.

Rekomenduojamas laido skerspjūvis nurodytas lentelėje.

## TECHNINĖ PRIEŽIŪRA



**ĮRENGINIO TECHNINĘ PRIEŽIŪRĄ GALIMA ATLIKTI TIK ATJUNGUS TINKLO MAITINIMĄ**

Įrenginio techninę priežiūrą būtina kartoti 3-4 kartus per metus. Priežiūrą sudaro bendras įrenginio valymas ir šie darbai:

### 1. Filtrų priežiūra.

Užsikimšę filtrai padidina oro pasipriešinimą, dėl to į patalpą patenka mažiau oro. Filtrus būtina valyti tada, kai užsikemša, bet ne rečiau kaip 3-4 kartus per metus. Praėjus 3000 įrenginio veikimo valandų, valdiklis išduos pranešimą apie tai, kad reikia pakeisti arba išvalyti filtrus. Tada reikia pakeisti arba išvalyti filtrus ir anuliuoti filtrų laikmatį. Filtrus galima išsiurbti dulkių siurbliu. Du kartus išvalytus filtrus reikia pakeisti. Naujų filtrų galite įsigyti iš įrenginio pardavėjo.

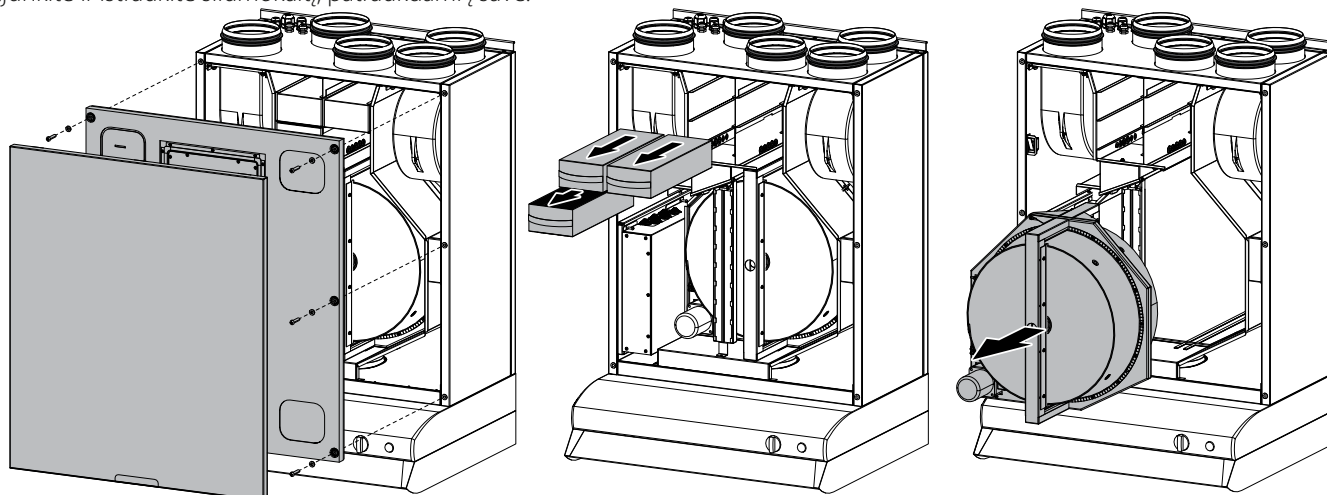
Filtrų išėmimo tvarka:

1. Atjunkite maitinimą iš elektros tinklo.
2. Nuimkite aptarnavimo plokštę.
3. Patraukite filtrą į save ir išimkite filtrą.

### 2. Šilumokaičio techninė priežiūra (1 kartą per metus).

Net ir reguliariai prižiūrint filtrus, šilumokaityje gali kauptis dulkės. Tam, kad šilumokaitis neprarastų našumo, jį reikia reguliariai valyti. Šilumokaičiui išvalyti išimkite jį iš įrenginio ir išvalykite suspaustu oru arba dulkių siurbliu. Po to įdėkite šilumokaitį atgal į įrenginį. Šilumokaičio išėmimo seka:

1. Atjunkite maitinimą iš elektros tinklo.
2. Atsekite spaustukus, atidarykite priežiūros plokštę.
3. Atjunkite ir ištraukite šilumokaitį, patraukdami į save.



### 3. Ventilatorių techninė priežiūra (1 kartą per metus).

Net ir reguliariai prižiūrint filtrus bei šilumokaitį, ventilatoriuose gali kauptis dulkės, dėl to sumažėja jų našumas bei į patalpą paduodamo oro kiekis.

Ventiliatorius valykite minkštu skudurėliu arba šepetėliu.

Nevalykite vandeniu, agresyviais tirpikliais, aštriais daiktais ir pan., kad nepažeistumėte sparnuotės.

### 4. Lauko oro įtraukimo įrenginių techninė priežiūra (2 kartus per metus).

Lauko oro groteles gali užkimšti lapai ir kiti teršalai, dėl to sumažės įrenginio našumas bei įtraukiamo oro kiekis. Lauko oro įtraukimo groteles tikrinkite 2 kartus per metus, kai reikia – išvalykite.

### 5. Ortakių sistemos techninė priežiūra (kas 5 metus).

Net ir reguliariai vykdant visus aukščiau nurodytus techninės priežiūros darbus, ortakiuose gali kauptis dulkės, dėl to pablogėja oro kokybė ir sumažėja įrenginio našumas. Ortakių techninė priežiūra – tai jų periodinis valymas arba keitimas.

## GALIMOS TRIKTYS IR KĄ DARYTI

Problema	Galimos priežastys	Ką daryti
Įjungus įrenginį, ventiliatoriai neįsijungia.	Nepajungtas maitinimo tinklas	Patikrinkite, ar teisingai prijungtas elektros maitinimas, jeigu ne – ištaisyskite klaidą.
	Užstrigo variklis, užsiteršė mentės.	Išjunkite įrenginį. Pašalinkite ventiliatoriaus strigimo priežastį. Nuvalykite mentes. Vėl įjunkite įrenginį.
	Įrenginyje įvyko klaida. Toliau pateikiamas klaidų sąrašas.	Aktyvių klaidų meniu raskite sistemos klaidą ir ją pašalinkite. Jeigu patys negalite pašalinti klaidos, kreipkitės į įrenginio pardavėją.
Įjungus įrenginį, suveikia automatinis išjungimas.	Dėl trumpojo jungimo elektros grandinėje padidėjo elektros srovės suvartojimas.	Išjunkite įrenginį, kreipkitės į įrenginio pardavėją.
Per mažas oro srautas.	Nustatytas per mažas ventiliatoriaus greitis.	Nustatykite didesnį greitį.
	Užsiteršę filtrai, ventiliatoriai arba šilumokaitis.	Išvalykite arba pakeiskite filtrus; išvalykite ventiliatorius ir šilumokaitį.
Per šaltas tiekiamas oras.	Užsiteršė sugedo arba užsidarė vėdinimo sistemos elementai (ortakiai, difuzoriai, žaliuzės, grotelės).	Išvalykite arba pakeiskite vėdinimo sistemos elementus (ortakius, difuzorius, žaliuzes, grotelės).
	Užsiteršė ištraukiamo oro filtras.	Išvalykite arba pakeiskite ištraukiamo oro filtrą.
Per didelį triukšmą, vibraciją.	Įrenginys veikia aušinimo režimu.	Patikrinkite įrenginio darbo režimo nustatymus.
	Užsiteršė sparnuotė.	Išvalykite sparnuotę(-es).
Per didelį triukšmą, vibraciją.	Atsilaisvino ventiliatorių arba korpuso varžtinės jungtys.	Iki galo priveržkite varžtines ventiliatorių arba korpuso jungtis.
	Ant ortakių atvamzdžių nėra vibraciją slopinančių tarpiklių.	Įdėkite vibraciją slopinančius tarpiklius.
<b>ĮRENGINIO AVARIJOS</b>		
Gaisrinė signalizacija.	Įrenginys avariniu būdu sustabdytas komanda iš gaisrinės signalizacijos bloko. Šiuo atveju išsijungia ventiliatoriai.	Šio gedimo atveju laikykitės avariniams atvejams taikomų nurodymų, išeikite iš patalpos ir iš pastato.
Sugedo temperatūros jutiklis.	Nutrūko temperatūros jutiklio grandinė arba joje įvyko trumpasis jungimas. Šiuo atveju išsijungia ventiliatoriai.	Kreipkitės į įrenginio pardavėją.
Sugedo valdymo pultas.	Nutrūko ryšys su valdymo pultu.	Patikrinkite ryšį tarp valdiklio ir valdymo pulto. Kreipkitės į įrenginio pardavėją.
Per žema tiekiamo oro temperatūra.	Įtraukiamo oro temperatūra nesiekia +14 °C (nustatyta gamykloje).	Išvalykite arba pakeiskite ištraukimo filtrą ir patikrinkite įrenginio darbo režimo nustatymus.
Reikia keisti filtrą	Baigėsi filtrų keitimo laikotarpis.	Išvalykite arba pakeiskite filtrus.

## LAIKYMO IR GABENIMO TAISYKLĖS

- Gaminį laikyti originalioje pakuotėje sausoje vėdinamoje patalpoje, esant +5 ... + 40 °C temperatūrai, o santykinei drėgmei - ne daugiau kaip 70 %.
- Neleistina, laikyti drėgmėje, sukeliančių koroziją, ir sutrikdyti izoliaciją ir sandarumą.
- Pakrovimo ir iškrovimo darbams naudokite tinkamą kėlimo techniką, kad būtų išvengta galimų gaminio pažeidimų.
- Pakrovimo ir iškrovimo metu įvykdyti šio tipo krovinių judėjimo reikalavimus.
- Transportuoti leidžiama bet koku transportu, jei gaminys yra apsaugotas nuo atmosferos kritulių ir mechaninių pažeidimų. Gaminio transportavimas leidžiamas tik veikimo padėtyje.
- Pakrovimas ir iškrovimas turi būti atliekamas be grubių veiksmų ir staigių smūgių.
- Prieš pirmą įjungimą po transportavimo esant žemai temperatūrai, gaminys turi sušilti kambario temperatūroje bent 3-4 valandas.

## GAMINTOJO GARANTIJA

Gamintojas nustato 24 mėnesių garantijos laikotarpį nuo pardavimo per mažmeninės prekybos tinklą dienos, jei vartotojas laikosi ventiliatoriaus transportavimo, laikymo, montavimo ir eksploatavimo taisyklių. Jei ventiliatorius sugedo per garantinį veikimo laikotarpį, vartotojas turi teisę nemokamai pašalinti defektus gamintojui atliekant garantinį remontą. Garantinis remontas apima darbus, susijusius su ventiliatoriaus trūkumų pašalinimu, siekiant suteikti galimybę naudoti tokį gaminį per numatytą naudoti garantijos laikotarpį. Trūkumų pašalinimas atliekamas pakeitus ventiliatorių ar suremontavus atskirus ventiliatoriaus komponentus.

### Garantinis remontas neapima:

- periodinės techninės priežiūra;
- ventiliatoriaus montavimas/išmontavimas;
- ventiliatoriaus nustatymo.

Siekiant atlikti garantinį remontą, vartotojas turi pateikti gaminį, vartotojo vadovą su pardavimo datos žyma ir atsiskaitymo dokumentą, patvirtinantį pirkimą.

Gaminio modelis turi atitikti vartojimo instrukcijoje nurodytą modelį.

Dėl garantinio aptarnavimo, remonto ir pakeitimo kreipkitės į pardavėją.

### Gamintojo garantija neapima šių atvejų:

- vartotojui nepateikus įrenginio komplekto kuris yra nurodytas vartotojimo instrukcijoje, įskaitant sudedamųjų dalių naudotojo išmontavimą.
- Jei ventiliatorius neatitinka nurodyto ant ventiliatoriaus pakuotės ir vartotojo instrukcijoje esančių modelio, prekės ženklo duomenų;
- dėl Vartotojo nelaiku atliktos ventiliatoriaus techninės priežiūros;
- atsiradus ventiliatorių vidinių įrenginių ir išorinio korpuso pažeidimams (pažeidimais nėra laikomi išoriniai ventiliatoriaus pakeitimai, būtini ventiliatoriaus montavimui);
- Pakeitus ventiliatoriaus konstrukciją ar atlikus jo modifikacijas;
- Dėl gamintojo nenurodytų ventiliatoriaus komponentų, dalių ir komponentų pakeitimo ir naudojimo;
- ventiliatoriaus naudojimas ne pagal paskirtį;
- vartotojui pažeidus gaminio montavimo taisykles;
- vartotojui pažeidus ventiliatoriaus valdymo taisykles;
- Prijungus ventiliatorių prie elektros tinklo, kurio įtampa skiriasi nuo vartotojo vadove nurodytos įtampos ir ventiliatoriaus korpuso etiketės;
- ventiliatoriui sugedus dėl įtampos elektros tinkle svyravimų;
- vartotojo savarankiškai atlikus ventiliatoriaus remontą;
- atlikus ventiliatoriaus remontą asmenims, kurių gamintojas nėra įgaliojęs;
- pasibaigus gaminio garantiniams laikui;
- vartotojui pažeidus nustatytų prekių gabenimo taisykles;
- vartotojui pažeidus gaminio laikymo taisykles;
- trečiųjų asmenų pareiga už neteisėtus veiksmus, susijusius su produktu;
- gaminiui sugedus dėl nenugalimos jėgos aplinkybių (gaisras, potvynis, žemės drebėjimas, karas, bet kokios rūšies kariniai veiksmai, blokados);
- Jei trūksta plombų, jei vartotojo vadove nurodyta, kad jos turi būti;
- Nepateikus vartotojo vadovo su nurodyta pardavimo data;
- Nepateikus atsiskaitymo dokumento, patvirtinančio gaminio pirkimo faktą.



**VYKDYKITE ŠIO VARTOTOJO VADOVO REIKALAVIMUS, SIEKIANT UŽTIKRINTI ILGALAIKĮ VENTILIATORIAUS VEIKIMĄ BE TRIKDŽIŲ.**



**VARTOTOJO GARANTINIAI REIKALAVIMAI PERŽIŪRIMI TIK PO TO, KAI JIS PATEIKIA GARANTIJOS KORTELĘ, ATSISKAITYMO DOKUMENTĄ IR VARTOTOJO INSTRUKCIJĄ SU PARDAVIMO DATA**