

DAIKIN

stylish

Kai inovācijas dera su kūrybiškumu





stylish

Baltas



Sidabrinis



Juodas



Juodmedžio



Technologijų ir dizaino derinys

Aukščiausios klasės klimato sprendimai



Vaizdas iš šono



Vaizdas iš viršaus

Dauguma vartotojų šiais laikais ieško oro kondicionavimo sistemos, kuri savyje susieja geriausias našumo ir dizaino savybes. „Daikin“ su „Stylish“ įrenginiais suderina funkcionalumą ir estetiką, kas leidžia sukurti novatorišką gaminį, tinkantį bet kokiam interjerui.

„Stylish“ dizaino privalumai

- › Naudotojai gali rinktis iš **keturių skirtingų spalvų** (baltos, sidabrinės, juodos ir juodmedžio)
- › **Lenkti kampai** sukuria kliūčių nesudarančią ir vietą taupančią konstrukciją
- › **Dėl mažo gylio** įrenginys rinkoje pasižymi kompaktiškiausia konstrukcija
- › Paprasta priekinė panelė, keičiant spalvą bei tekstūrą, leidžia lengvai įrenginį pritaikyti bet kokioje patalpoje

Išmanūs ir veiksmingi technologiniai sprendimai

- › Išmanieji jutikliai optimizuoja našumą
- › Koanda efektas optimizuoja kambario temperatūros paskirstymą
- › Patobulintas ventiliatorius užtikrina aukštą našumą, esant žemiems triukšmo lygiams
- › Pažangi technologija užtikrina daugiau komforto ir didesnę energijos efektyvumą



Vaizdas iš apačios

Artimesnis žvilgsnis į „Stylish“

ir naudojamas technologijas

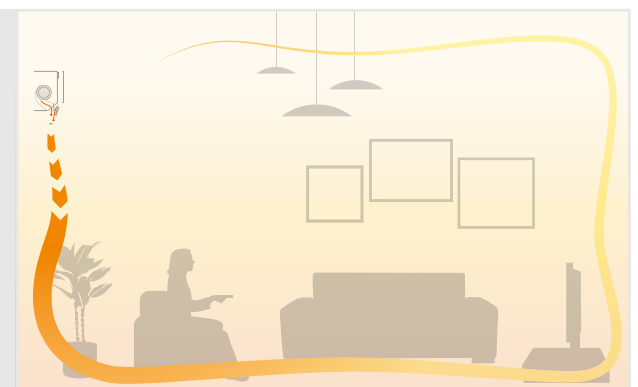
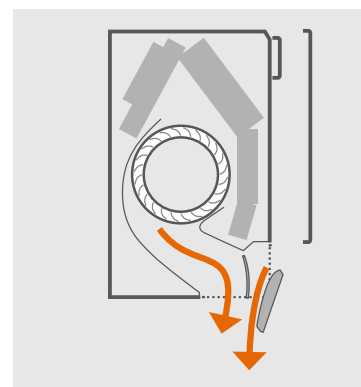
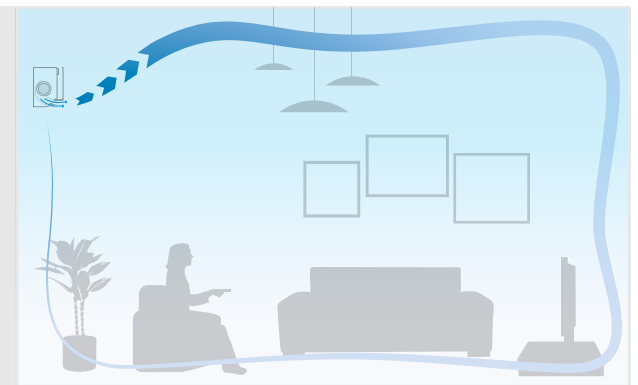
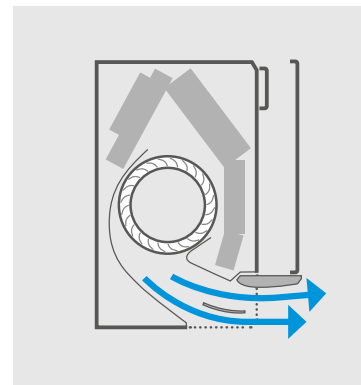
Koanda efektas

Koanda efektas, kuris jau naudojamas „Ururu Sarara“, optimizuoja oro srautą, sukurdamas malonų klimatą. Naudojamos specialiai suprojektuotos mentės, todėl labiau sukoncentruotas oro srautas leidžia visame kambaryje geriau paskirstyti temperatūrą.

Kaip tai veikia

„Stylish“ nustato oro srauto paskirstymo būdus pagal tai, ar kambariui reikia šildymo, ar vėsinimo. Kai „Stylish“ veikia šildymo režimu, dvi mentės nukreipia orą žemyn (vertikalusis oro srautas), o vėsinimo režimu, mentės nukreipia orą aukštyn (oro srautas palei lubas).

„Stylish“ įrenginys, sukurdamas du skirtingus oro srauto paskirstymo būdus, apsaugo nuo skersvėjų ir kambaryje esantiems žmonėms sukuria stabilesnę ir patogesnę kambario temperatūrą.



Koanda efektas sukuria du skirtingus oro srauto paskirstymo būdus, kurie priklauso nuo to, ar „Stylish“ veikia vėsinimo, ar šildymo režimu. Viršuje pavaizduotas Koanda efektas vėsinimo režimu (oro srautas palei lubas), o apatiniuose paveikslėliuose matyti Koanda efektas šildymo režimu (vertikalusis oro srautas).

Kontroliuojama drėgmė

Komfortas susijęs ne tik su vidaus oro kokybe arba temperatūra, drėgmė taip pat svarbi. „Stylish“ naudoja kelis skirtingus nustatymus, leidžiančius automatiškai reguliuoti ventiliatorių ir kompresorių, kurie kambaryje sukuria tinkamą **pusiausvyrą tarp temperatūros ir drėgmės**.

Stabili kambario temperatūra

„Stylish“ naudoja **išmanų terminį jutiklį**, leidžiantį išmatuoti kambario paviršiaus temperatūrą ir sukurti tinkamesnį klimatą.

Kai nustatoma esama kambario temperatūra, išmanusis terminis jutiklis leidžia tolygiai paskirstyti orą visame kambaryje, nes naudojamas oro srauto paskirstymo būdas, kuris nukreipia šiltą arba vėsų orą į reikiamas vietas.



Išmanusis terminis jutiklis išmatuoja kambario paviršiaus temperatūrą, padalindamas jį tinkamo principu į 64 skirtingus kvadratus.

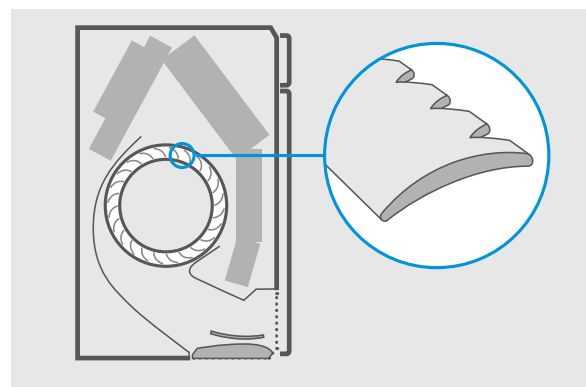
Gaivus ir grynas oras

„Stylish“ įrenginiai užtikrina geriausią vidaus oro kokybę, naudodami **Daikin's Flash Streamer** technologiją. Šioje sistemoje pašalinamos dalelės, alergenai ir kvapai, todėl vidaus oras yra sveikas.

Tylus darbas

„Stylish“ naudoja **naujos kartos ventiliatorių**, leidžiantį optimizuoti oro srautą, kad būtų pasiektas kuo didesnis energijos efektyvumas ir įrenginio skleidžiamas triukšmo lygis būtų kuo mažesnis.

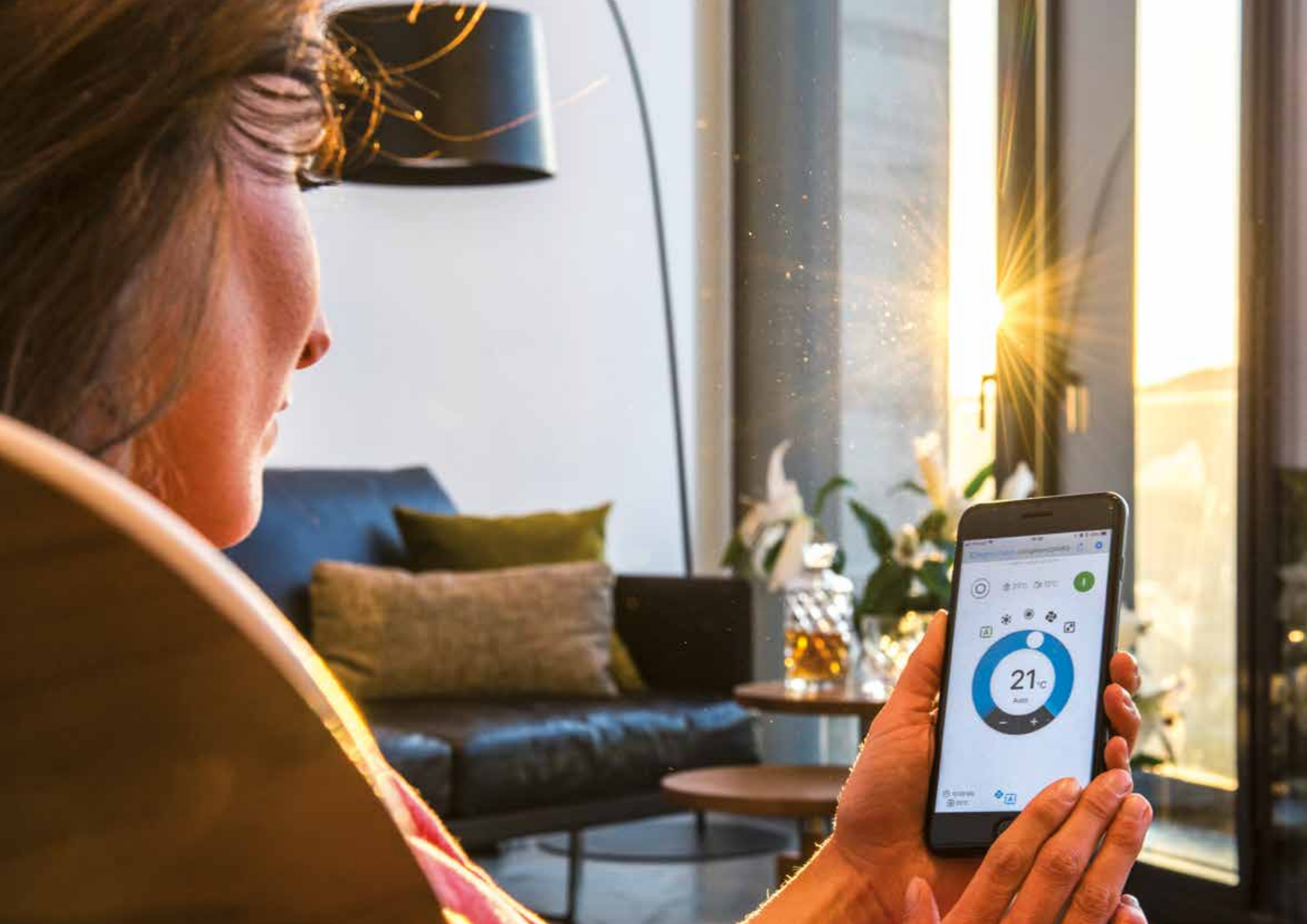
Norint pasiekti maksimaliai didesnį energijos efektyvumą, „Daikin“ sukūrė naujos kartos ventiliatorių, kuris veiksmingai dirba kompaktiškame „Stylish“ korpuse. Šilumokaitis, kartu su ventiliatoriumi pasiekia aukščiausius energijos efektyvumo rodiklius, o įrenginio skleidžiamas garsas vartotojui yra beveik negirdimas.



Garso paskirstymas ir triukšmo mažinimas yra naujosios ventiliatoriaus konstrukcijos rezultatai.



Kad būtų sukurtas novatoriškas sieninis įrenginys, „Daikin“ naudoja pažangiausias technologijas, užtikrinančias geriausią našumą ir patikimą darbą.



Išmanioji klimato kontrolė,

kad ir kur bebūtumėte



Daikin Online Controller

„Stylish“ taip pat galite valdyti išmaniuoju telefonu. Kad galėtumėte susikurti tobulą klimatą, paprasčiausiai prisijunkite prie WLAN ir atsisiųskite programėlę „Daikin Online Controller“.

Jums suteikiami privalumai

- › Prieiga prie įvairių klimato valdymo funkcijų
- › Valdykite temperatūrą, darbinį režimą, oro valymą ir ventiliatorių, naudodami interaktyvųjį termostatą
- › Kurkite įvairius tvarkaraščius ir darbo režimus
- › Stebėkite energijos sunaudojimą



Nuotolinis infraraudonųjų spindulių pultelis

„Stylish“ įrenginį galima valdyti ir optimizuoti jo našumą nuotoliniu infraraudonųjų spindulių pulteliu.

Jums suteikiami privalumai

- › Lengva valdyti klimatą intuityviomis sąsajomis
- › Stebėkite energijos sąnaudas, perteikiamas vaizdiniais grafikais
- › Šiuolaikinė ir lengva konstrukcija dera prie „Stylish“ funkcijų

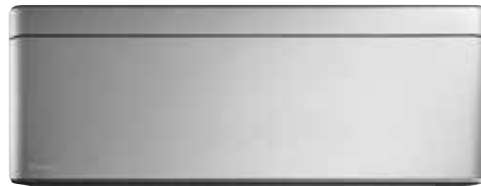
Galima rinktis iš
4 spalvų: baltos,
sidabrinės, juodos
ir juodmedžio

Funkcionalus ir stilingas

įrenginys bet kokiam interjerui



Baltas: FTXA-AW



Sidabrinis: FTXA-BS



Juodas: FTXA-BB



Juodmedžio: FTXA-BT

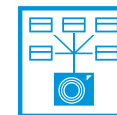
„Stylish“ privalumai

- › Kompaktiška ir funkcionali konstrukcija, tinkanti visiems interjerams
- › Šildymas ir vėsinimas įvertintas A+++
- › Naudojant „R-32“, pasiekiamas aukštesnis energijos efektyvumas ir keliamas mažesnis poveikis aplinkai

- › Naujosios technologijos sukuria idealią kambario temperatūrą
- › Patobulintas ventiliatorius užtikrina, kad įrenginys būtų negirdimas
- › Lengvai valdoma programėle „Daikin Online Controller“
- › „Flash Streamer“ technologija teikia gaivų ir sveiką orą



BLUEEVOLUTION



„Stylish“ įranga
jungiamo prie
kompakto lauko
įrenginio