

1. BENDRA INFORMACIJA

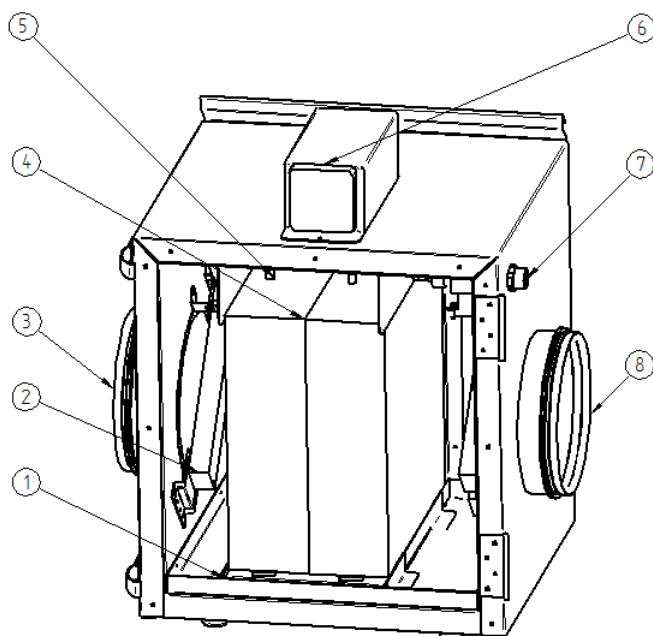
1.1 Įvadas

Drėkintuvas Wanas UMECTO UNI skirtas dirbti su bet koku rekuperatoriumi. Šis prietaisas naudojamas palaikyti pakankamą oro drėgmę pastate. Jo veikimas pagrįstas natūraliu (adiabatiniu) vandens garavimo procesu, šis procesas yra pats naudingiausias mūsų sveikatai, be to, labai taupo energiją. Puikus sprendimas užtikrinti pakankamą drėgmę pastate žiemą, kai oro drėgnumas patalpose smarkiai sumažėja. Įrenginys montuojamas tarp rekuperatoriaus ir tiekiamo oro kanalo. Prietaisui reikia periodiškai keisti garinimo kilimėlius. Ortakinis drėkintuvas skirtas montuoti į mechanines vėdinimo sistemas su šilumos atgavimu gyvenamuosiuose ar biurų pastatuose. Kad prietaisas veiktų ilgai, patikimai ir saugiai, perskaitykite visą montavimo ir naudojimo vadovą. Garantija galioja Lenkijoje veikiančioms įrenginiams.

1.2 Saugumas

- Prietaisą gali valdyti **tik suaugę asmenys**, kurie pirmiau susipažino su naudojimo vadovu.
- Prietaisą montuoti turėtų **atitinkamą kvalifikaciją** turintys asmenys.
- **Draudžiama įjungti** prietaisą pastate, kuriame vykdomi statybos darbai.
- **Gamintojas neatsako** už jokių nuostolių, atsirandančių dėl prietaiso naudojimo ir montavimo ne pagal instrukcijas.
- Drėkintuvą montuokite tokioje vietoje, kur palaikoma **5–45 °C** temperatūra.
- Prieš pradėdami naudoti **pripildykite sifoną**.
- Vanduo turi būti tiekiamas naudojant atjungiamą elementą, pvz., jungiamąją veržlę ir uždarymo vožtuvą.
- Patalpoje, kurioje yra įrenginys, grindyse turėtų būti įrengtas drenažas. Nestatykite kitų elektrinių ir elektroninių prietaisų po ar šalia jų.
- Prieš naudodami gaminį, atidarykite vandens tiekimą ir patikrinkite, ar vandens įleidimo ir išleidimo jungtys yra tvirtai pritvirtintos ir priveržtos, ar nėra vandens nuotėkio. Gamintojas neatsako už vandens nutekėjimą ar užliejimą.
- Įrengus drėkintuvą patalpoje, kur temperatūra gali nukristi žemiau 0 °C, jis **gali užšalti**, sugadinti ir užlieti patalpą, už kurią gamintojas neatsako.
- Jei santykinė oro drėgmė patalpose viršija 55%, ant paviršių, kurių temperatūra žemesnė nei 15 °C, gali kondensuotis vanduo.
- Elektros jungtys, taip pat vandens ir kanalizacijos jungtys turi atitikti statybos standartų ir taisyklių reikalavimus.
- Atlikus techninės priežiūros darbus įsitinkite, kad visos vandens jungtys yra sandarios. Pakeitę filtrą įsitinkite, kad jis tinkamai įdėtas. Patikrinkite, ar drelės tinkamai uždarytos. Įsitinkite, kad visos žarnos yra tvirtai sujungtos. Įsitinkite, kad vandens nutekėjimas tinkamai pastatytas.
- Norėdami išvengti vandens nutekėjimo ir jo daromos žalos, **išjunkite vandens tiekimą, kai prietaisas nenaudojamas**, ir reguliariai tikrinkite, ar nėra vandens nutekėjimo.
- Esant vandens nuotėkiui, nustokite naudoti prietaisą ir atjunkite jį nuo maitinimo šaltinio. Tada susisiekite su įmonės Wanas servisu.
-

2. DRĖKINTUVO SUDĖTIS



1. Lašėjimo dėklas su nutekamuoju kanalu
2. Oro ištekėjimas
3. Garavimo kilimėliai
4. Purkštukai
5. Vandens tiekimo jungė $\frac{3}{4}$ "
6. Elektros jungčių dėžutė / Drėkintuvo valdiklis
7. Drėkintuvo šildytuvas
8. Oro įtekėjimas

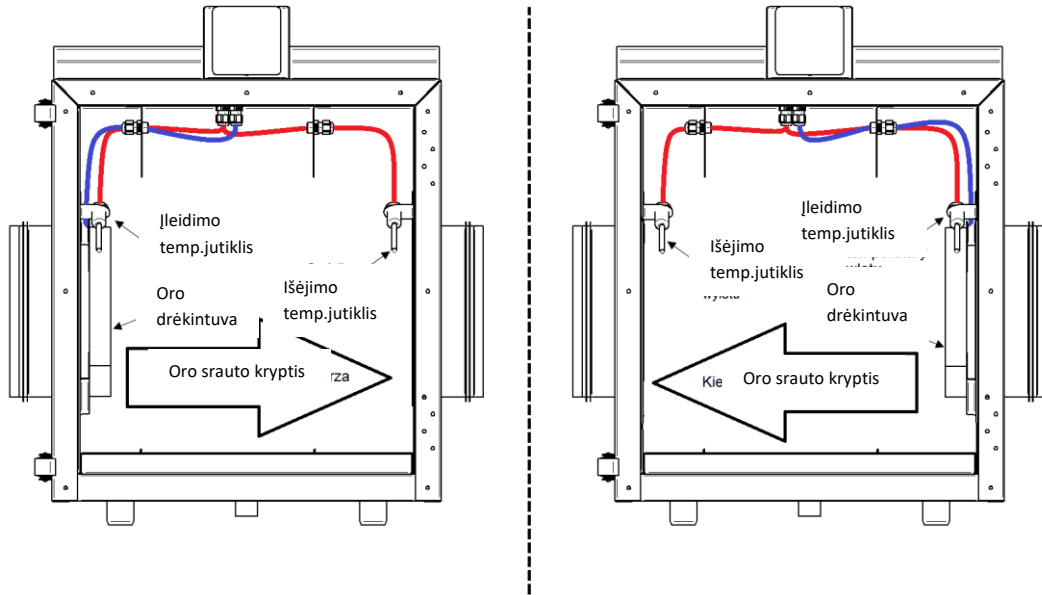


Oro įleidimo anga visada yra iš šildytuvo pusės

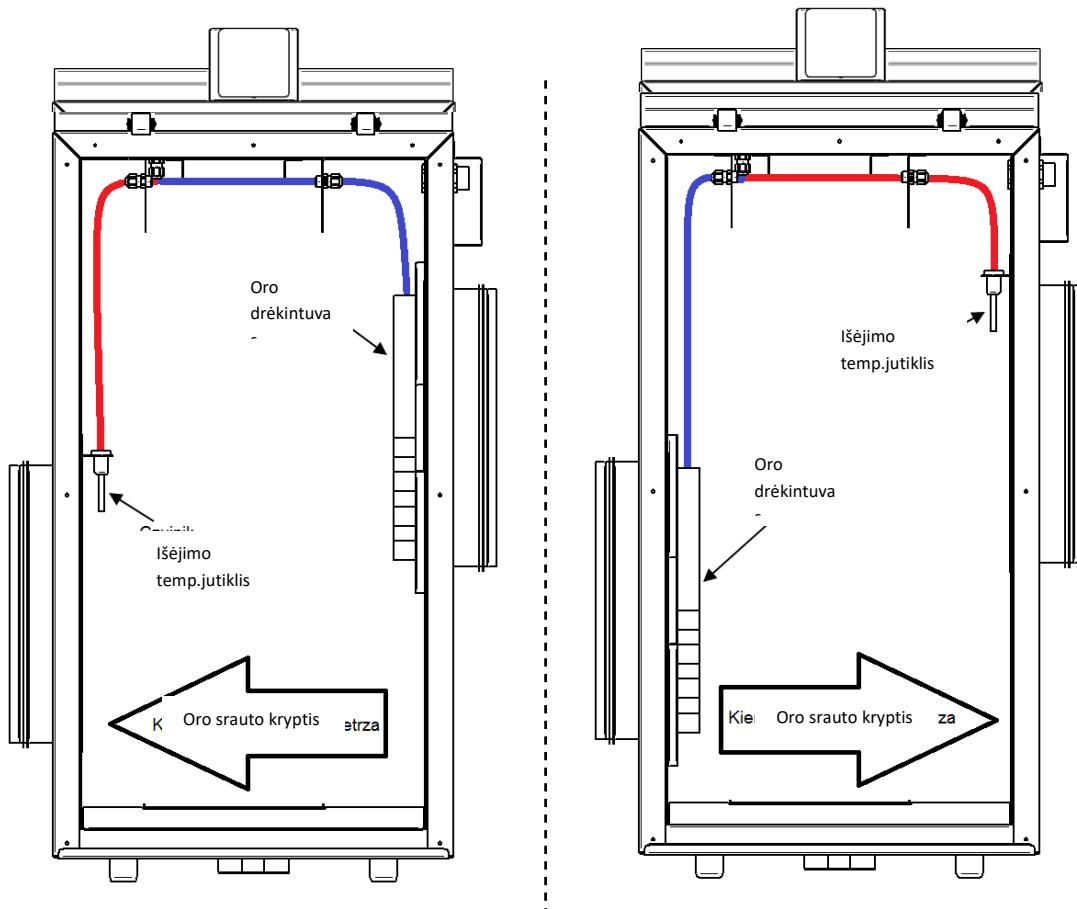
3. ORO SRITIES KRYPTIES KEITIMAS

Įrenginį galima perkonfigūruoti, kad būtų lengviau įdiegti. Norėdami tai padaryti, pakeiskite drėkintuvo šildytuvą ir temperatūros jutiklius.

Visi techninės priežiūros darbai turi būti atliekami atjungus įrenginį nuo 230 V tinklo.

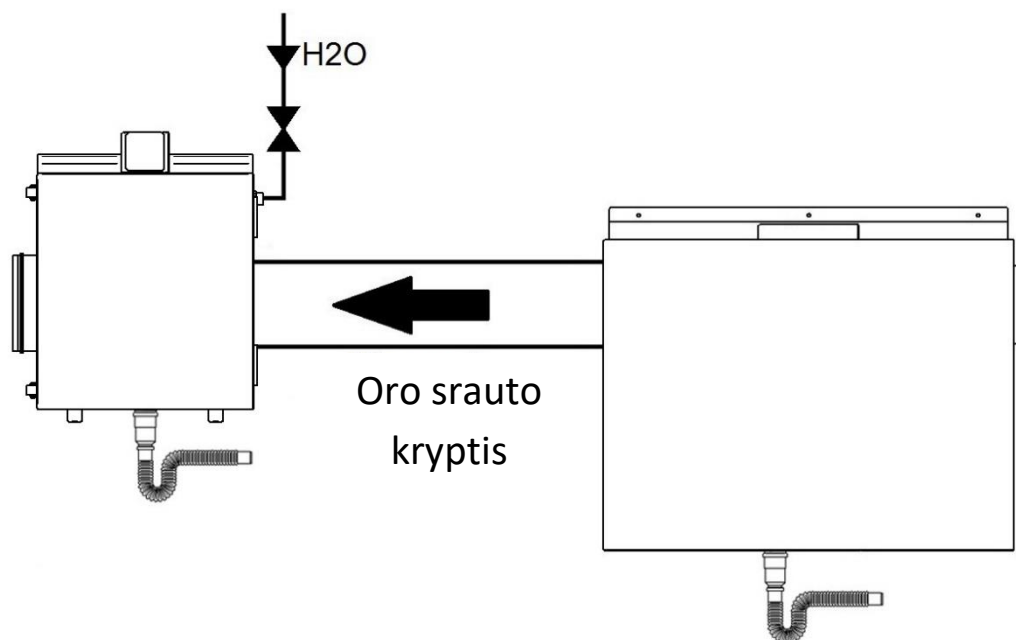


WANAS UMECTO 600



WANAS UMECTO 1300

4. JUNGIMO SCHEMA - drėkintuvas su rekuperatoriumi



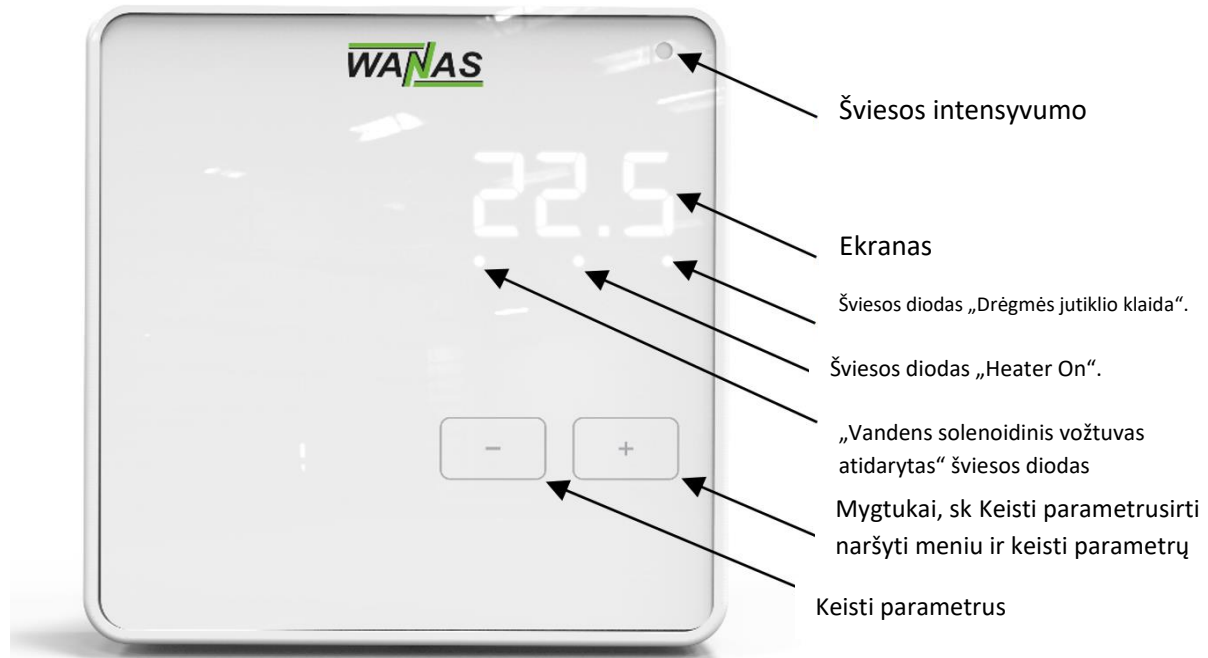
Drėkintuvas montuojamas ant tiekimo kanalo už rekuperatoriaus. Prijunkite šaltą vandenį prie UMECTO uni drėkintuvo prie $\frac{3}{4}$ colio angos per uždarymo vožtuvą ir vandens filtrą. Vanduo turi atitikti geriamam vandeniui keliamus reikalavimus. Jei vandens kietumas viršija 200 mg CaCo₃, rekomenduojama naudoti papildomą vandens kietumą mažinantį filtrą. Prijunkite sifoną (yra komplekte) prie kondensato nutekėjimo ir pripildykite jį vandeniu. Prieš pirmąjį paleidimą patikrinkite, ar instaliacijoje nėra nuotėkio. Montavimas turi būti atliekamas naudojant priedus, pritvirtintus prie drėkintuvo, tada prietaisas turi būti išlygintas dvejose plokštumose.

Valdiklyje nustatykite norimą oro drėgmę, kurią sistema bandys pasiekti. Rekomenduojamas ir gamyklinis nustatymas yra 40% - 45%.

Vėdinimo kanalai, naudojami drėgnam orui transportuoti į patalpas, turi būti tinkamai izoliuoti, kad nesusidarytų kondensatas.

Prieš montuodami belaidį drėgmės jutiklį, įsitikinkite, kad drėkintuvo valdiklis palaiko ryšį su miniControl kambario jutikliu.

5. CONTROLLER SETTINGS



Valdiklyje galima nustatyti šiuos parametrus:

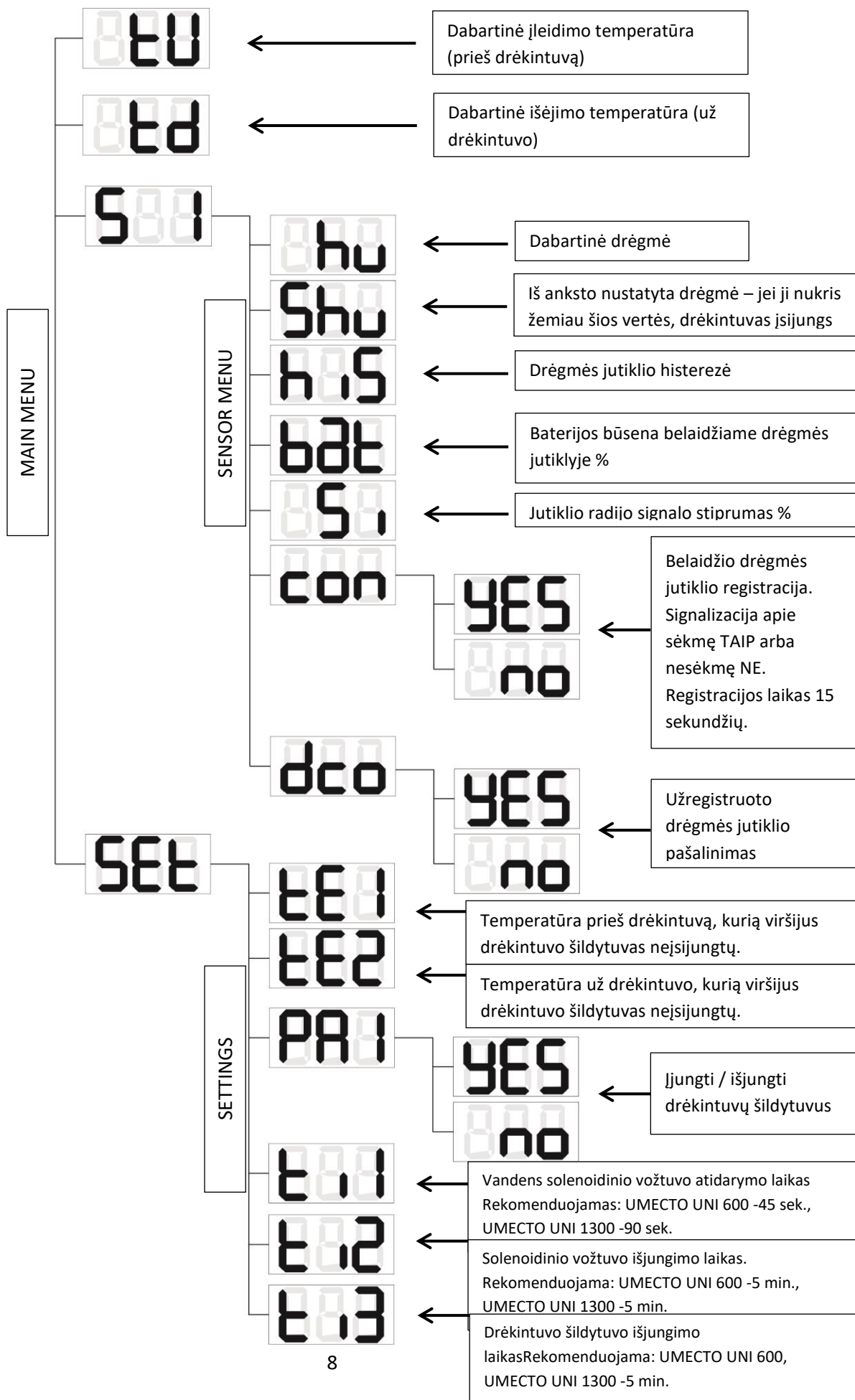
- nustatyti drėgmę;
- vandens solenoidinio vožtuvo atsidarymo laikas;
- solenoidinio vožtuvo užsidarymo laikas;
- drėkintuvo šildytuvo įjungimas;
- temperatūra prieš ir po drėkintuvo, pagal kurią turi būti įjungtas šildytuvas;
- belaidžio drėgmės jutiklio suporavimas.

Ekране rodoma belaidžio drėgmės jutiklio dabartinė drėgmė. Valdiklis per valdymo lemputes signalizuoja apie esamą drėkintuvo veikimo būseną ir ryšio su belaidžiu drėgmės jutikliu trūkumą.

Norėdami įvesti nustatymus, paspauskite mygtuką „+“ arba „-“. Naršymas meniu atliekamas naudojant tuos pačius mygtukus. Meniu naršymas – į jutiklių meniu arba nustatymų meniu, vyksta maždaug palaukus 3 sekundes. Nustatymai išsaugomi palaukus 3 sekundes.

Solenoidinio vožtuvo atsidarymo laikas turi būti nustatytas taip, kad kilimėlis būtų šlapias ir į nuotekų sistemą patektų tik nedidelis vandens kiekis.

6. MENIU PAAIŠKINIMAI



7. ALERTS

	Įleidimo temperatūros jutiklio klaida
	Įleidimo temperatūros jutiklio klaida
	Senka belaidžio drėgmės jutiklio baterija
	Nėra radijo ryšio su belaidžiu drėgmės jutikliu.
	Belaidžio drėgmės jutiklio vertė neskaitoma.

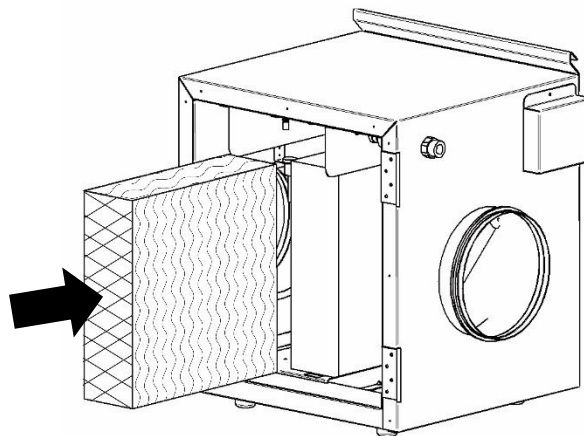
8. PRIEŽIŪRA

8.1. Drėkintuvo kilimėlių išmontavimas

Drėkintuvo garinimo kilimėliai turėtų būti keičiami kasmet. Vasarą kondensato nutekėjimo sifoną reikia papildyti vandeniu, jei reikia.

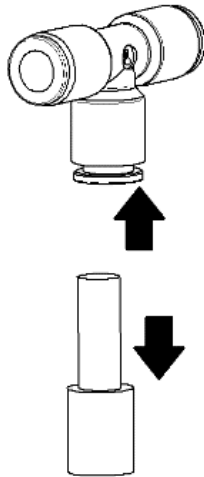
Visi techninės priežiūros darbai turėtų būti atliekami atjungus prietaisą nuo 230 V tinklo.

Kilimėlius būtina pakeisti, jei jų dalys atsiskiria viena nuo kitos, tačiau bent kartą per metus. Pakeisdami kilimėlius, pastatykite juos žemiau esančiame paveikslėlyje nurodyta kryptimi. Norėdami nuimti kilimėlius, atidarykite dureles, tada nuimkite kilimėlio spaustuką. Išstumkite drėkintuvo kilimėlius. Surinkite atgal atvirkštine tvarka.

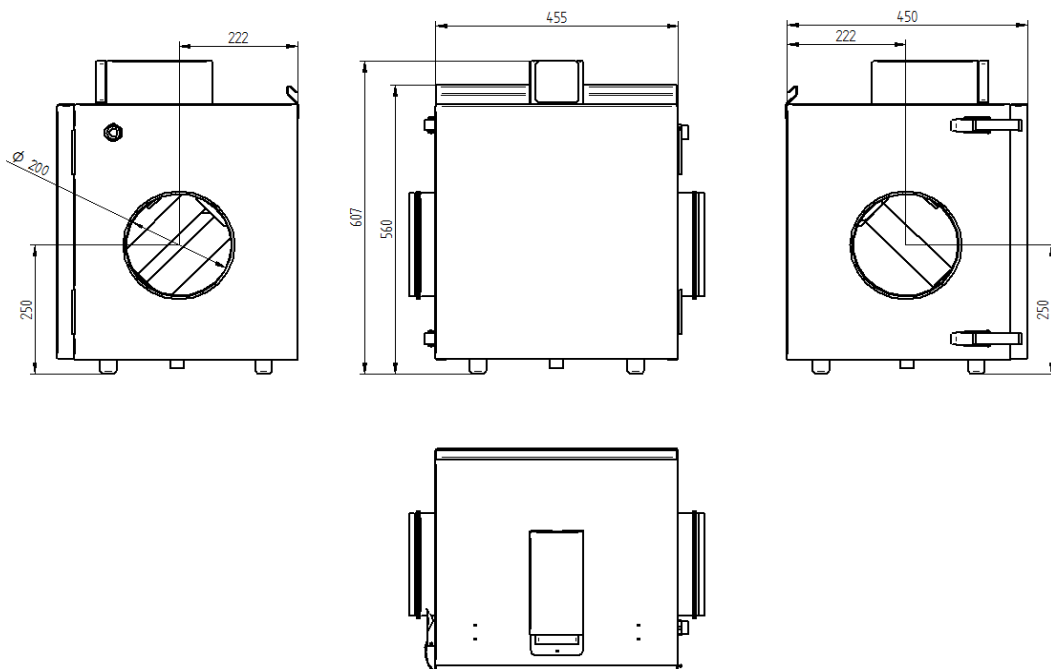


8.2. Purkštukų išmontavimas

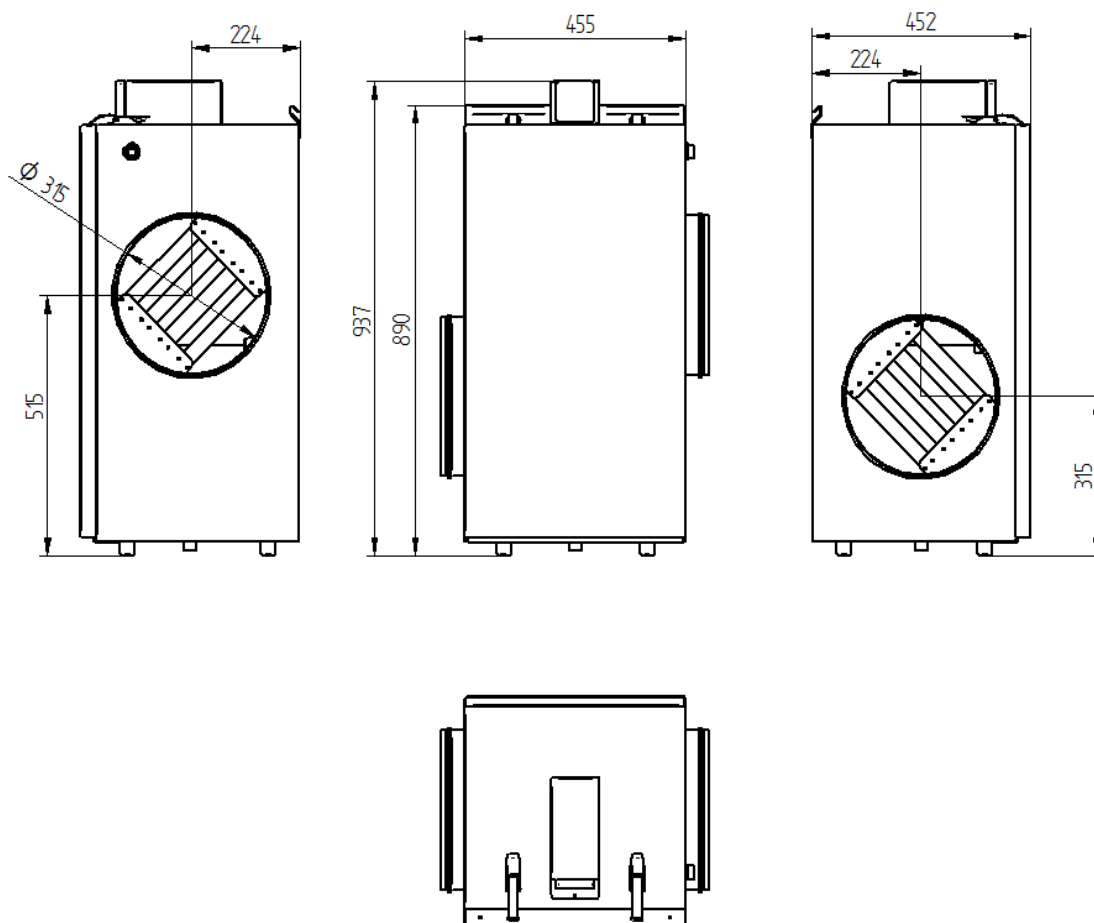
Jei vanduo yra per kietas, purškimo antgalis gali būti užsikimštas. Užsikimšusį antgalį reikia išmontuoti, išardyti ir išvalyti nukalkinimo priemone arba pakeisti nauju. Norėdami išpurkšti purkštukus, išardykite drėkintuvo kilimėlius pagal 6.1 skyrių. Atsukite varžtus, laikančius purkštukų dangtelius, išmontuokite dangtelius. Norėdami išardyti purkštuką, paspauskite fiksavimo žiedą, tuo pačiu metu traukdami purkštuką priešinga kryptimi. Antgalius sumontuokite atvirkštine tvarka.



9. MATMENYS



WANAS UMECTO 600 UNI



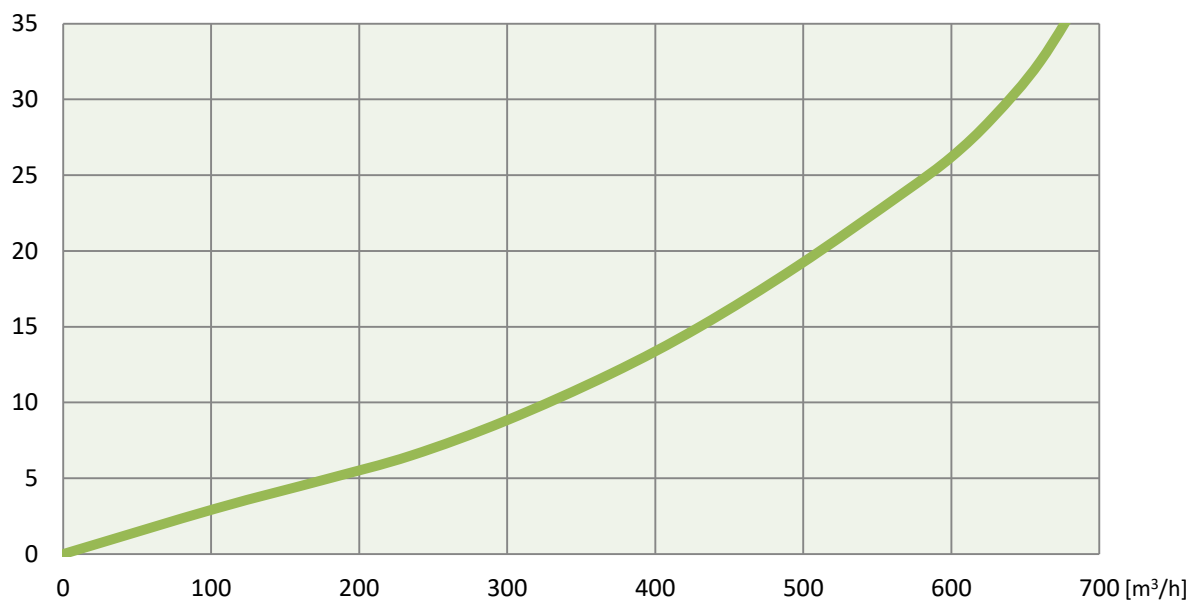
WANAS UMECTO 1300 UNI

10. TECHNINIAI PARAMETRAI

Techniniai parametrai	Matavimo vienetas	UMECTO 600	UMECTO 1300
Maksimalus oro srautas	m ³ /val.	600	1300
Energijos sunaudojimas	W	2-18	2-18
Maitinimas	V/Hz	230/50	30/50
Oro jungių skersmuo	mm	200	315
Aukštis/plotis/gylis	mm	607/455/450	937/455/450
Svoris	kg	22	36
Šildytuvo galia	W	1000	2000
Maksimalus vandens sunaudojimas	l/h	2,8	5,6
Oro pasipriešinimas kai 200m ³ /val.	Pa	6	11
Vandens prijungimo jungės skersmuo	cal	3/4	
Vandens slėgis	MPa	0,15-0,6	
Vandens temperatūra	Min./maks.	5-20	
Aplinkos temperatūra	Min./maks.	5-45	
Vandens kietumas	Maks. mg CaCO ₃	200	

Parametrų matavimo pavyzdžiai	Matavimo vienetas	Dėl 130 m ³ /h	Dėl 300 m ³ /h
Drėkintuvo šildytuvas aktyvus		taip	taip
Purkštuko tipas	mm	0,2	0,2
Vandens slėgis	bar	2,7	2,7
Solenoido veikimo laikas	min	2	2
Solenoidinio vožtuvo uždarymo laikas	min	2	2
Lauko temperatūra	°C	-1,4	1,4
Temperatūra prieš drėkintuvą	°C	17,5	16,1
Drėgmė prieš drėkintuvą	%	21,6	24
Temperatūra už drėkintuvo	°C	15,1- 15,2	13,5-13,6
Drėgmė už drėkintuvo	%	60-62	50-52
Į nuotekų sistemą išleisto vandens kiekis	l/h	0,99	0,58
Į pastatą tiekiamo vandens kiekis	l/h	0,51	0,92
Tiekiamo oro drėgnumas 20°C	%	45-46	34-35
Absoliuti tiekiamo oro drėgmė	g/m ³	7,77-7,98	5,87-6,07

[Pa] **The resistance of the WANAS UMECTO 600 UNI humidifier**



[Pa]

The resistance of the WANAS UMECTO 1300 UNI humidifier

